

**Ihr Partner
in Perfektion
und Service**

hogetex

Techno-Post®

**2018
Messschieber und
Mikrometer**

Internetauftritt www.hogetex.de komplett erneuert und mit Lager Anzeige! Grüner Punkt = Auslieferung sofort!

hogetex



NEU!

Digital Messschieber mit extra langen Messschenkeln

Digital Messschieber mit extralangen Messschenkeln. Mit Feinverstellung, ABS/INC umschaltbar, Ablesung: 0,01 mm / 0,0005" Ein/Ausschalter, Metrisch/Zoll Nullen in jeder Position möglich. Speicher für Messwerte bei ausgeschaltetem Display, Datenausgang.

Bestell-Nr.	Messbereich	Backenlänge	Preis
9M05.5.61	300 mm	150 mm	165,00
9M05.5.62	500 mm	250 mm	275,00
9M05.5.63	600 mm	300 mm	425,00

hogetex



Zubehörset für Messschieber

Sehr viele Verwendungsmöglichkeiten

- 6 Paar verschiedene Taster
- 2 Paar Halter
- mit Messkrafttestsystem (für einen permanent gleichen Druck)
- im Kunststoff-Etui

Für Messschieber mit einer Beckenstärke von bis zu 3,5 mm geeignet. Die Halter haben für die Taster eine M2,5-Aufnahme.

- Inhalt:
- 1 Paar Halter kurz
 - 1 Paar Halter lang
 - 1 Paar Scheibenmessstifte Ø 6 mm
 - 1 Paar Scheibenmessstifte Ø 10 mm
 - 1 Paar Scheibenmessstifte Ø 12,5 mm
 - 1 Paar Kegelmessstifte Ø 12 mm, 60°
 - 1 Paar Kegelmessstifte Ø 9 mm, 60°
 - 1 Paar zylindrische Messstifte Ø 1,5 x 9 mm
 - 1 Messkraftsystem
 - 1 Sechskantschlüssel

Bestell-Nr.	Beschreibung	Preis
6M05.2.35	Zubehörset für Messschieber	129,00

hogetex



Digitale IP65-Bügelmessschraube

Diese digitale Messschraube hat die Schutzart IP65, das heißt: Sie ist spritzwassergeschützt sowie unempfindlich gegen Öl und Staub. Bügelmessschraube nach DIN 863/1. Die Messschraube verwendet eine SR44-Batterie, Stromverbrauch < 35 uA. Die Messschraube ist doppelt (auf der Trommel und digital) ablesbar.

Ein-/Ausschalter
Ursprung / ABS / Inkrementell
Ablesung: 0,001 mm / 0,00005" mm/Zoll umschaltbar
Hartmetall-Messflächen

Bestell-Nr.	Messbereich	Preis
9M05.1.21	0-25 mm	69,00
9M05.1.22	25-50mm	85,00
9M05.1.23	50-75mm	99,00
9M05.1.24	75-100mm	119,00
9M05.1.25	100-125 mm	129,00
9M05.1.26	125-150mm	145,00
9M05.1.27	150-175mm	159,00
9M05.1.28	175-200mm	179,00



NEU!

Digitaler Messschieber mit Schutzklasse IP67

Dieser digitale Messschieber hat die Schutzklasse IP67. Kann also mit Kühlmittel, Wasser und Öl verwendet werden. Ablesung: 0,01mm / 0,005" umschaltbar Kann in jedem beliebigen Stand auf 0 gesetzt werden. mm/Zoll umschaltbar automatisches Abschalten. Der Messschieber schaltet sich ein, wenn der Schieber bewegt wird.

Der Messschieber zeigt an, wenn die Batteriespannung zu niedrig ist. großer LCD Bildschirm für deutliches Ablesen aus gehärtetem Edelstahl 4fache Messmöglichkeit

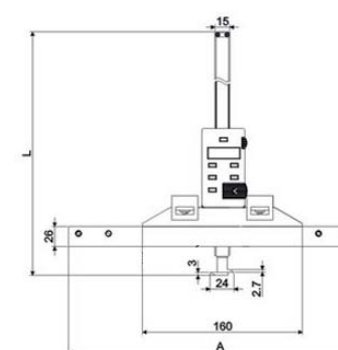
Bestell-Nr.	Messbereich	Genauigkeit	Preis
6M04.3.01	0-150mm	± 0,03mm	59,00
6M04.3.02	0-200mm	± 0,03mm	75,00
6M04.3.03	0-300mm	± 0,04mm	99,00



Analoge Bügelmessschraube

Universelle Bügelmessschraube mit Ratsche und Feststellschraube. Ablesegenauigkeit 0,01 mm. Gehärtete Messflächen und mattverchromter Nonius. In blauem Kunststoffkasten verpackt.

Bestell-Nr.	Ausführung in	Preis
9M02.1.01	0-25 mm	15,00
9M02.1.02	25-50 mm	17,00
9M02.1.03	50-75 mm	18,00
9M02.1.04	75-100 mm	20,00
9M02.1.05	100-125 mm	24,00
9M02.1.06	125-150 mm	28,00
9M02.1.07	150-175 mm	32,00
9M02.1.08	175-200 mm	36,00
9M02.1.09	200-225 mm	40,00
9M02.1.10	225-250 mm	44,00
9M02.1.18	250-275 mm	48,00
9M02.1.19	275-300 mm	52,00



Digitale Tiefenschieblehre mit breiter verschiebbarer Brücke

Diese Tiefenschieblehre kann die Breite und Position einer Nut messen. Erhältlich mit Messbrücke in verschiedenen Breiten. Die Messbrücke muss zusätzlich mitbestellt werden.

Technische Daten:
- Auflösung: 0,01 mm
- Ein/Aus-Schalter
- mm/Zoll umschaltbar
- Nullen in jeder Position möglich.

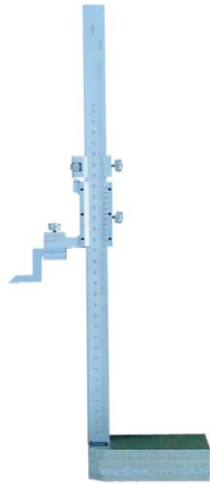
Bestell-Nr.	Messbereich	Genauigkeit	Preis
9M05.4.21	0-300 mm	± 0,04 mm	225,00
9M05.4.22	0-500 mm	± 0,05 mm	305,00
9M05.4.23	0-600 mm	± 0,07 mm	325,00

Verschiebbare Brücke:	Bestell-Nr.	Messbereich	Preis
	9M05.4.26	300 mm	39,00
	9M05.4.27	400 mm	59,00
	9M05.4.28	500 mm	69,00

Online bestellen?
Besuchen Sie
www.hogetex.de

Hogetex **Techno-Post**[®]

hogetex



Höhenmessgerät

Ablesung: 0,02mm
Mattverchromtes Lineal.
Mattverchromter Nonius.
Feinverstellung.
Lieferung inklusive Reißnadel.
Ab 500mm mit fester Reißnadel.

Bestell-Nr.	Messbereich in mm	Preis
2M49.1.10	0-200	46,00
2M49.1.11	0-300	55,00
2M49.1.12	0-500	92,00
2M49.1.13	0-1000	349,00

hogetex



Digitales Höhenmessgerät

Dieses Höhenmessgerät hat eine Feinverstellung und eine Hartmetall-Reißnadel.
Ein-/Ausschalter
Nullen in jeder Stellung möglich
Metrisch und Zoll umschaltbar
Ablesung: 0,01 mm

Bestell-Nr.	Messbereich in mm	Preis
2M49.1.30	300	119,00
2M49.1.31	500	179,00
2M49.1.32	1000	465,00

hogetex



Digitale Einbaumessschraube

Digitale Einbaumessschraube zum Einbau in Maschinen, Messvorrichtungen etc.

Schutzart IP54
Funktionen: Ein/Aus, Set, ABS/INC, mm/Zoll.
Stromverbrauch <35 uA
Ablesung: 0,001 mm
Mit flachen Hartmetall-Messflächen
Genauigkeit: ±0,002 mm
Mit Feststellschraube und Ratsche.

Bestell-Nr.	Beschreibung	Preis
9M02.1.75	Digitale Einbauschraubenmaß 0-25mm 0,001mm	85,00
9M02.1.76	Digitale Einbauschraubenmaß 0-50mm 0,001mm	149,00

Höhenmessgerät

Höhenmessgerät und Anreißer mit Uhr und Zählwerk
Skalenwert Messuhr: 0,01 mm.
Kleinste Ablesung Zählwerk 1 mm.
Doppeltes Zählwerk: eines zählt positiv, das andere negativ. Nullen in jeder gewünschten Höhe möglich.
Genauigkeit:
0-200 mm: ± 0,03 mm;
200-400 mm: ± 0,04 mm;
400-600 mm: ± 0,05 mm.
Lieferung inkl. Reißnadel.

Bestell-Nr.	Messbereich in mm	Preis
2M49.1.20	0-300	135,00
2M49.1.21	0-450	215,00
2M49.1.22	0-600	319,00

hogetex

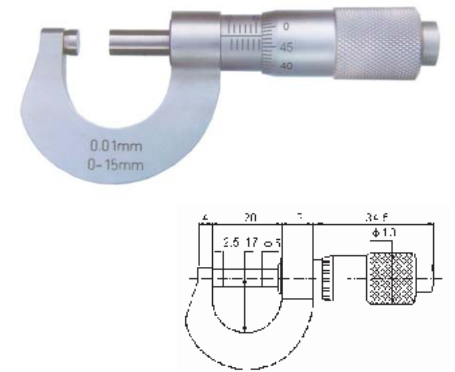


Analoge Bügelmeßschraubensatz

Universelle Bügelmeßschrauben mit Ratsche und Feststellschraube.
Ablesegenauigkeit 0,01 mm. Gehärtete Messflächen und mattverchromter Nonius. In Holzkasten verpackt.

Bestell-Nr.	Ausführung	Preis
9M02.1.11	0-100 mm / 4 Stück	69,00
9M02.1.12	0-150 mm / 6 Stück	122,00
9M02.1.13	150-300 mm / 6 Stück	255,00
9M02.1.14	0-300 mm / 12 Stück	379,00

hogetex



Mini-Bügelmeßschraube

Messbereich: 0-15 mm
Genauigkeit: 0,01 mm
ohne Rutschkupplung
Gesamtlänge: 70 mm
Bügeltiefe: 14 mm

Bestell-Nr.	Beschreibung	Preis
1M29.1.01	Mini-Bügelmeßschraube 0-15mm	18,90

Doppelsäulen Digitales Höhenmessgerät

Dieses Höhenmessgerät ist durch seine doppelte Säule besonders stabil.
Die Messvorrichtung wird einer Zahnstange mit einer Präzisionsverzahnung über zwei unabhängige Säulen bewegt.
Ablesung: 0,01 mm
Wiederholbarkeit: 0,01 mm
Ein-/Ausschalter
Metrisch und Zoll umschaltbar
Nullen in jeder Stellung möglich
ABS/INC umschaltbar
Hold-Funktion
Toleranzfunktion (Anzeige auf Bildschirm, ob Messung in der programmierten Toleranz liegt oder nicht)

Bestell-Nr.	Messbereich	Genauigkeit	Preis
2M49.1.26	0-300mm	± 0,04 mm	279,00
2M49.1.27	0-450mm	± 0,05 mm	339,00
2M49.1.28	0-600mm	± 0,05 mm	445,00

hogetex

Einbaumessschraube

Diese Einbaumessschrauben sind mit einem gelaserten Nonius ausgestattet.
9M02.1.72 mit Rutschkupplung mit federnder Klinke
9M02.1.73 mit Rutschkupplung mit Feder in Messtrommel
9M02.1.74 mit Ratsche
9M02.1.79 mit Ratsche und nicht rotierender Spindel

Bestell-Nr.	Messbereich	Ablesung	Genauigkeit	Messflächen
9M02.1.70	0-6,5	0,01	0,005	SR3
9M02.1.71	0-13	0,01	0,004	SR4
9M02.1.81	0-13	0,01	0,004	flach
9M02.1.72	0-25	0,01	0,003	flach
9M02.1.73	0-25	0,002	0,003	flach
mit Ratsche				
9M02.1.74	0-25	0,01	0,003	flach
mit Ratsche und mit nicht rotierender Spindel				
9M02.1.79	0-25	0,01	0,003	flach



Durchmesser Abm.	Montage	Preis
ø3,5	ø6x6	11,50
ø5	ø9,5x9,5	13,50
ø5	ø9,5x9,5	13,50
ø6,5	ø12x17	14,00
ø6,5	ø12x17	14,00
ø6,5	ø12x17	14,00
ø8	ø12x10	25,00

Online bestellen?
Besuchen Sie
[www.hogetex.de!](http://www.hogetex.de)

Hogetex *Techno-Post*[®]



Analoge Bügelmessschraube

Universelle Bügelmessschraube mit Ratsche und Feststellschraube. Ablesegenauigkeit 0,01 mm. Gehärtete Messflächen und mattverchromter Nonius. In blauem Kunststoffkasten verpackt.

Bestell-Nr.	Ausführung in	Preis
9M02.1.01	0 – 25 mm	15,00
9M02.1.02	25-50 mm	17,00
9M02.1.03	50-75 mm	18,00
9M02.1.04	75-100 mm	20,00
9M02.1.05	100-125 mm	24,00
9M02.1.06	125-150 mm	28,00
9M02.1.07	150-175 mm	32,00
9M02.1.08	175-200 mm	36,00
9M02.1.09	200-225 mm	40,00
9M02.1.10	225-250 mm	44,00
9M02.1.18	250-275 mm	48,00
9M02.1.19	275-300 mm	52,00



Messschraube mit kugelförmigem Amboss

Messschraube zur Messung von gebogenen Flächen und Wanddicken von Rohren, Lagern, Ringen u. dgl. Ablesung 0,01 mm, kugelförmiger Amboss und eine kugelförmige Hartmetall-Messfläche (beide SR5).

Ab 1M12.4.05: Dieselbe Messschraube, aber mit einer Amboss-Messfläche mit einem Radius von SR5 und einer flachen Hartmetall-Messfläche.

Bestell-Nr.	Messbereich	Preis
1M12.4.01	0-25 mm	26,00
1M12.4.02	25-50mm	34,00
1M12.4.03	50-75mm	48,00
1M12.4.04	75-100mm	57,00
1M12.4.05	0-25 mm	21,00
1M12.4.06	25-50mm	28,00
1M12.4.07	50-75mm	38,00
1M12.4.08	75-100mm	54,00



Schnell verstellbare Messschraube

Hochwertige Bügelmessschraube mit Schnellverstellung, wobei jede Umdrehung eine Verschiebung um 1 mm ergibt. Die Messwert kann durch die 100-Strich-Maßeinteilung auf der Trommel direkt abgelesen werden. Ablesung: 0,01 mm. Hartmetall-Messflächen. 1 Umdrehung = 1 mm Verschiebung. Mattverchromter Bügel. Trommel mit 100-Strich-Maßeinteilung.

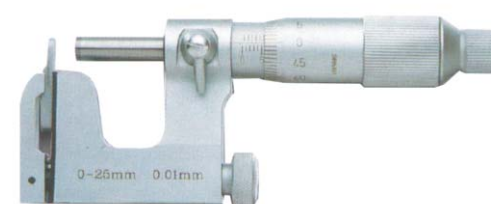
Bestell-Nr.	Messbereich	Genauigkeit	Preis
1M12.1.01	0-25mm	± 0,004mm	38,00
1M12.1.02	25-50mm	± 0,004mm	41,00
1M12.1.03	50-75mm	± 0,005mm	47,00
1M12.1.04	75-100mm	± 0,005mm	51,00



Mikrometer-Messschraube

Robuste Messschraube mit Ablesung in Mikrometer (0,001 mm). Parallaxfrei durch vergrößerte Trommel. Rutschkupplung. Hartmetall-Messflächen. Lackierter Bügel mit isoliertem Griff Ausführung nach DIN 863 T1. Lieferung inkl. Einstellschlüssel.

Bestell-Nr.	Messbereich	Genauigkeit	Preis
1M14.1.01	0-25mm	+ 0,004mm	41,00
1M14.1.02	25-50mm	+ 0,004mm	44,00
1M14.1.03	50-75mm	+ 0,005mm	47,00
1M14.1.04	75-100mm	+ 0,005mm	50,00



Universelles Aussenmessschraube

Vielfältige Anwendungsmöglichkeiten aufgrund des auswechselbaren Ambosses. Wenn man die Ambossklammern abnimmt, dann ist diese Messschraube auch als Höhenmessgerät zu nutzen. Lieferung inklusive runden und flachen Amboss.

Bestell-Nr.	Messbereich	Typ	Genauigkeit	Preis
1M29.3.01	0-25mm	analog	+ 0,004mm	74,00
1M29.3.02	25-50mm	analog	+ 0,004mm	84,00



analoge Messschraube für Links- und Rechtshänder

Messschraube mit doppeltem Nonius für Links- und Rechtshänder. Ablesung: 0,01 mm. Geschliffene und geläppte Hartmetall-Messflächen mit 6,5 mm Durchmesser. Ab 25-50 mm Lieferung mit einem Einstellmaß.

Bestell-Nr.	Messbereich	Preis
1M12.3.01	0-25 mm	21,00
1M12.3.02	25-50mm	22,00
1M12.3.03	50-75mm	25,00
1M12.3.04	75-100mm	27,00



Bügelmessschraube für Einsatzstücke

Mit sieben verschiedenen Arten von Einsätzen. Nicht rotierende Spindel. Analoge Ablesung: 0,01 mm. Lieferung ohne Einsätze. Einsätze müssen separat bestellt werden. Artikelcode 1M29.6.21 bis 1M29.6.31. EINSÄTZE siehe Seite 5

Bestell-Nr.	Messbereich	Genauigkeit	Preis
1M29.6.01	0-25mm	+ 0,004mm	56,00
1M29.6.02	25-50mm	+ 0,004mm	59,00
1M29.6.03	50-75mm	+ 0,004mm	69,00
1M29.6.04	75-100mm	+ 0,005mm	79,00



Bügelmessschraube mit Zählwerk

Diese Messschraube ist mit einer patentierten Ablesemechanik ausgestattet, die eine einfache und genaue Ablesung ermöglicht.

- Hartmetall-Messflächen
- Lackierter Bügel
- Reibungstrommel

Bestell-Nr.	Messbereich	Preis
9M02.1.50	0-25 mm	28,00
9M02.1.51	25-50mm	30,00
9M02.1.52	50-75mm	34,00
9M02.1.53	75-100mm	37,00

Online bestellen?
Besuchen Sie
www.hogetex.de

Hogetex **Techno-Post**[®]



Digitale Bügelmessschraube

Mit Toleranzanzeige.
Diese Messschraube hat eine Hold- und Toleranzfunktion.
Ablesung: 0,001 mm
Umschaltbar zwischen metrisch und Zoll
Automatische Aus-/Einschaltung
Relative und absolute Messung.
Data-Hold-/Reset-Funktion
Nullen in jeder Stellung möglich

Bestell-Nr.	Messbereich in mm	Preis
9M05.1.11	0-25 mm	69,00
9M05.1.12	25-50 mm	75,00
9M05.1.13	50-75 mm	87,00
9M05.1.14	75-100 mm	99,00



Digitale Bügelmessschraube Sparmodell

Nach DIN863/1
Einfache digitale Bügelmessschraube zu einem sehr attraktiven Preis!

Unkompliziert im Gebrauch.
Lackierter Bügel
Hartmetall-Messflächen
Rutschkupplung
Batterie SR44,
Stromverbrauch <35 uA,
Abschaltautomatik
Ablesung: 0,001 mm

Bestell-Nr.	Messbereich	Preis
9M05.1.16	0-25 mm	44,00
9M05.1.17	25-50 mm	57,00
9M05.1.18	50-75 mm	68,00
9M05.1.19	75-100 mm	74,00



Digitale IP65-Bügelmessschraube

Diese digitale Messschraube hat die Schutzart IP65, das heißt: Sie ist spritzwassergeschützt sowie unempfindlich gegen Öl und Staub. Bügelmessschraube nach DIN 863/1. Die Messschraube verwendet eine SR44-Batterie, Stromverbrauch < 35 uA. Die Messschraube ist doppelt (auf der Trommel und digital) ablesbar.

Ein-/Ausschalter
Ursprung / ABS / Inkrementell
Ablesung: 0,001 mm / 0,0005"
mm/Zoll umschaltbar
Hartmetall-Messflächen

Bestell-Nr.	Messbereich	Preis
9M05.1.21	0-25 mm	69,00
9M05.1.22	25-50 mm	85,00
9M05.1.23	50-75 mm	99,00
9M05.1.24	75-100 mm	119,00
9M05.1.25	100-125 mm	129,00
9M05.1.26	125-150 mm	145,00
9M05.1.27	150-175 mm	159,00
9M05.1.28	175-200 mm	179,00



Digitale schnell verstellbare IP65-Bügelmessschraube

Elektronische Bügelmessschraube mit Schutzart IP65. Unempfindlich gegen Öl, Wasser und Staub.

Das Mikrometer ist schnell verstellbar. Jeder Umdrehung des Mikrometers entspricht eine Verstellung des Messbereichs um 2 mm. Dadurch lässt sich dieses Mikrometer 4 Mal schneller als ein normales Mikrometer verstellen.

Patentierter spezielle Reibungstrommel mit Rutschkupplung, wodurch mit einer Hand oder zwei Händen mit konstantem Messdruck gemessen werden kann.

- großer, gut ablesbarer LCD-Bildschirm
- Hartmetall-Messflächen
- Auflösung 0,001 mm
- Ein-/Aus-Schalter und Abschaltautomatik
- ABS/INC umschaltbar
- Metrisch/Zoll umschaltbar
- Origin set
- Warnung bei zu niedriger Spannung
- Batterie: 1 SR44

Bestell-Nr.	Messbereich	Genauigkeit	Preis
9M05.0.01	0-25 mm	± 0,002 mm	129,00
9M05.0.02	25-50 mm	± 0,002 mm	139,00
9M05.0.03	50-75 mm	± 0,003 mm	149,00
9M05.0.04	75-100 mm	± 0,003 mm	169,00
9M05.0.05	100-125 mm	± 0,003 mm	179,00
9M05.0.06	125-150 mm	± 0,003 mm	189,00
9M05.0.07	150-175 mm	± 0,004 mm	199,00
9M05.0.08	175-200 mm	± 0,004 mm	239,00
9M05.0.09	200-225 mm	± 0,004 mm	249,00
9M05.0.10	225-250 mm	± 0,004 mm	259,00
9M05.0.11	250-275 mm	± 0,005 mm	269,00
9M05.0.12	275-300 mm	± 0,005 mm	279,00



Digitale Universelles Aussenmessschraube

Vielfältige Anwendungsmöglichkeiten aufgrund des auswechselbaren Ambosser.
Wenn man die Ambosserklammern abnimmt, dann ist diese Messschraube auch als Höhenmessgerät zu nutzen. Lieferung inklusive runden und flachen Ambosser.

Bestell-Nr.	Messbereich	Typ	Genauigkeit	Preis
1M29.3.11	0-25mm	digital	+ 0,004mm	129,00
1M29.3.12	25-50mm	digital	+ 0,004mm	144,00

Internetauftritt www.hogetex.de komplett erneuert und mit Lager Anzeige! Bei grüner Punkt: Am Lager!



Digitale Messschraube mit kugelförmigem Amboss und Messfläche

Digitale Messschraube mit kugelförmigem Amboss.

Digitale Messschraube mit Schutzart IP65 zum Messen von gebogenen Flächen und Wanddicken von Rohren, Lagern, Ringen u. dgl.
Ablesung 0,01 mm, kugelförmiger Amboss und eine kugelförmige Hartmetall-Messfläche (beide SR5).

Bestell-Nr.	Messbereich	Genauigkeit	Preis
1M12.4.11	0-25 mm	± 0,004mm	129,00
1M12.4.12	25-50mm	± 0,004mm	139,00
1M12.4.13	50-75mm	± 0,005mm	155,00
1M12.4.14	75-100mm	± 0,005mm	169,00



Digitale Messschraube mit kugelförmigem Amboss

Digitale Messschraube mit kugelförmigem Amboss.

Digitale Messschraube mit Schutzart IP65 zum Messen von gebogenen Flächen und Wanddicken von Rohren, Lagern, Ringen u. dgl.
Ablesung 0,01 mm, kugelförmiger Amboss (SR5) und einer flachen Hartmetall-Messfläche.

Bestell-Nr.	Messbereich	Genauigkeit	Preis
1M12.4.15	0-25 mm	± 0,004mm	129,00
1M12.4.16	25-50mm	± 0,004mm	139,00
1M12.4.17	50-75mm	± 0,005mm	155,00
1M12.4.18	75-100mm	± 0,005mm	169,00



Digitale doppelte LCD-DDD Bügelmessschraube

Diese einzigartige Bügelmessschraube hat auf beiden Seiten einen LCD-Bildschirm. Damit ist sie für Rechts- und Linkshänder geeignet. Weiterhin ist es möglich, die Zahlenanzeige per Tastendruck umzukehren. Dadurch kann die Messschraube abgelesen werden, wenn sie auf dem Kopf steht.

Die Messschraube hat die Schutzart IP54. Das heißt: Sie ist spritzwassergeschützt sowie unempfindlich gegen Öl und Staub. Die Messschraube hat Hartmetall-Messflächen, eine Feststellschraube und eine Rutschkupplung. Weiterhin ist die Messschraube zwischen ABS/INC umschaltbar. Die Messschraube hat außerdem einen besonders großen Messbereich von 30 mm. Lieferung mit Betriebsanleitung und Batterie CR2032.

Bestell-Nr.	Messbereich in mm/Zoll	Ablesung in mm/Zoll	Preis
1M12.2.01	0-30mm / 0-1,2"	0,001mm / .00005"	129,00
1M12.2.02	25-55mm / 1-2,16"	0,001mm / .00005"	159,00

Online bestellen?
Besuchen Sie
www.hogetex.de

Hogetex *Techno-Post*®

hogetex



Digitale Bügelmessschraube für Einsatzstücke

Mit sieben verschiedenen Arten von Einsatzen. Nicht rotierende Spindel.
Digitale Ablesung: 0,001 mm
Lieferung ohne Einsatz. Einsatz müssen separat bestellt werden. Artikelcode 1M29.6.21 bis 1M29.6.31

Bestell-Nr.	Messbereich	Genauigkeit	Preis
1M29.6.11	0-25mm	+ 0,004mm	135,00
1M29.6.12	25-50mm	+ 0,004mm	139,00
1M29.6.13	50-75mm	+ 0,004mm	145,00
1M29.6.14	75-100mm	+ 0,005mm	155,00

Einsätze für Bügelmessschraube



Sieben verschiedenen Arten von Einsatzen.

Bestell-Nr.	Nr.	Einsatzstück	Preis
1M29.6.21	1	flach	12,00
1M29.6.22	2	Mess/flach	25,00
1M29.6.23	3	Spitze 60°, R0,3	20,00
1M29.6.24	4	Teller	20,00
1M29.6.25	5	Kugel(r5)	14,00
1M29.6.26	6	Messer 60°, R0,35	25,00
1M29.6.27	7	Klein	20,00
1M29.6.31		Einsätze für Bügelmessschraube 7 paar	109,00

hogetex



Messschraube mit großem Messbereich

Messschraube mit großem Messbereich
Diese Messschraube hat durch ihren sehr genauen austauschbaren Amboss einen großen Messbereich.

Hartmetall-Messflächen.
Ablesung: 0,01 mm.
Lieferung inklusive Amboss und Einstellmaßen in Holzkasten.

Bestell-Nr.	Messbereich in mm	Genauigkeit in mm	Preis
1M29.5.12	0-150	± 0,006	115,00
1M29.5.13	100-200	± 0,007	129,00
1M29.5.14	150-300	± 0,009	144,00



Digitale Messschraube mit großem Messbereich

Kleinster Ablesewert: 0,001 mm
Mit großem LCD-Display.
Preset. Lieferung inklusive Amboss, in Holzkasten.

Bestell-Nr.	Messbereich in mm	Genauigkeit in mm	Preis
1M29.5.01	0-50	± 0,004	119,00
1M29.5.02	0-100	± 0,005	129,00
1M29.5.03	0-150	± 0,006	149,00
1M29.5.04	50-100	± 0,005	119,00
1M29.5.05	100-200	± 0,004	159,00
1M29.5.06	150-300	± 0,005	169,00
1M29.5.07	200-300	± 0,005	179,00
1M29.5.08	300-400	± 0,006	199,00
1M29.5.09	400-500	± 0,007	219,00
1M29.5.21	500-600	± 0,007	259,00
1M29.5.22	600-700	± 0,008	319,00
1M29.5.23	700-800	± 0,009	349,00
1M29.5.24	800-900	± 0,010	410,00
1M29.5.25	900-1000	± 0,010	449,00



Digitale Messschraube mit punktförmigem Amboss für Bremscheiben

Digitale Messschraube mit punktförmigem Amboss für Bremscheiben

Diese digitale Messschraube mit Schutzart IP54 eignet sich zum Messen von Rillen an Bremscheiben. Der Amboss hat einen Winkel von 60° und die Bügeltiefe beträgt 88 mm.

Bestell-Nr.	Messbereich	Genauigkeit	Preis
1M12.4.25	7,6-33 mm	±0,004mm	125,00
1M12.4.26	25-50mm	±0,004mm	135,00

hogetex



Messschraube mit tiefem Bügel

Mit tiefem Bügel zum Messen von Blech, Papier, Kunststoff etc.
Bügeltiefe: 100 mm
Ablesung: 0,01 mm
Genauigkeit: 0,006 mm
Feststellschraube, lackierter Bügel, Ratsche

Bestell-Nr.	Messbereich	Preis
9M02.1.38	0-25 mm	47,00
9M02.1.39	25-50mm	53,00

hogetex



Messschraube mit punktförmigem Amboss für Bremscheiben

Messschraube mit punktförmigem Amboss für Bremscheiben

Diese Messschraube eignet sich zum Messen von Rillen an Bremscheiben.
Der Amboss hat einen Winkel von 60° und die Bügeltiefe beträgt 88 mm.

Bestell-Nr.	Messbereich	Genauigkeit	Preis
1M12.4.21	7,6-33 mm	±0,004mm	34,00
1M12.4.22	25-50mm	±0,004mm	45,00

hogetex

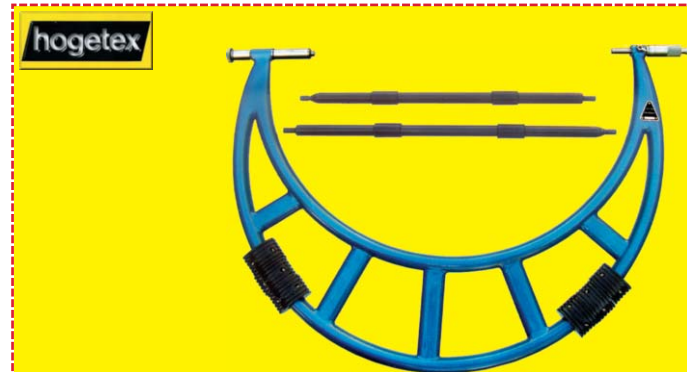


2-Punkt Innenmessschraube

Innenmessschraube
Standard-Innenmessschraube mit halbrunden Hartmetall-Messflächen. Ablesung 0,01 mm. Mattverchromter Nonius mit Ratsche und Feststellschraube. Einstellschlüssel serienmäßig im Lieferumfang. In Holzschatulle verpackt.

Die Ausführungen 5-30 mm und 25-50 mm werden serienmäßig mit Einstellring geliefert.

Bestell-Nr.	Ausführung	Preis
9M02.4.00	5-30 mm	42,00
9M02.4.01	25-50 mm	45,00
9M02.4.02	50-75 mm	55,00
9M02.4.03	75-100 mm	62,00
9M02.4.04	100-125 mm	69,00
9M02.4.05	125-150 mm	75,00
9M02.4.06	150-175 mm	80,00
9M02.4.07	175-200 mm	85,00



Bügelmessschraube mit großem Messbereich

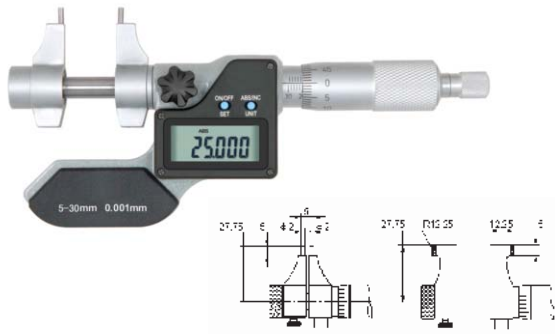
Messschrauben, hergestellt aus einem stabilen lackierten Rohrrahmen, mit wärmeisolierten Handgriffen.

Messbereich 300-1000 mm:
Hub Messschraube 25 mm
Mit einem Amboss und zwei Distanzbüchsen (25 und 50 mm)
Messbereich 1000-2000 mm:
Hub Messschraube 50 mm
Mit einem Amboss und zwei Distanzbüchsen (50 und 100 mm)

Bestell-Nr.	Ausführung in mm	Preis
9M02.1.20	300-400	159,00
9M02.1.21	400-500	179,00
9M02.1.22	500-600	219,00
9M02.1.23	600-700	259,00
9M02.1.24	700-800	319,00
9M02.1.25	800-900	365,00
9M02.1.26	900-1000	399,00
9M02.1.27	1000-1200	899,00
9M02.1.28	1200-1400	955,00
9M02.1.29	1400-1600	1075,00
9M02.1.30	1600-1800	1125,00
9M02.1.31	1800-2000	1215,00

Online bestellen?
Besuchen Sie
www.hogetex.de!

Hogetex **Techno-Post**[®]



Digitale 2-Punkt Innenmessschraube

Digitale Standard-2-Punkt-Innenmessschraube mit zylinderförmigen Messflächen aus Hartmetall. Die Messschraube hat eine Ratsche und Feststellschraube. Die digitalen Innenmessschrauben mit Messbereich 5-30 mm und 25-50 mm werden mit Einstellring geliefert.

Ablesung: 0,001 mm
Funktionen: Ein/Aus, Set,
ABS/INC, mm/Zoll.

Bestell-Nr.	Messbereich	Genauigkeit	Preis
9M02.4.11	5-30 mm	±0,005mm	135,00
9M02.4.12	25-50mm	±0,006mm	145,00
9M02.4.13	50-75mm	±0,007mm	155,00
9M02.4.14	75-100mm	±0,008mm	159,00
9M02.4.15	100-125mm	±0,009mm	165,00
9M02.4.16	125-150mm	±0,009mm	169,00
9M02.4.17	150-175mm	±0,010mm	179,00
9M02.4.18	175-200mm	±0,010mm	195,00



Bügelmessschraube für Gewindemessungen mit Einsätzen

Messschraube für Gewindemessungen mit Einsätzen. Einsätze müssen gesondert bestellt werden und werden paarweise geliefert. Lieferung in Etui inklusive Einstellschlüssel und Einstellmaß 60°. Nicht rotierende Spindel. Analoge Ablesung: 0,01 mm

Bestell-Nr.	Messbereich	Genauigkeit	Preis
1M28.1.01	0-25mm	± 0,004mm	62,00
1M28.1.02	25-50mm	± 0,004mm	69,00
1M28.1.03	50-75mm	± 0,004mm	79,00
1M28.1.04	75-100mm	± 0,005mm	89,00
1M28.1.05	100-125mm	± 0,006mm	103,00
1M28.1.06	125-150mm	± 0,006mm	115,00
1M28.1.07	150-175mm	± 0,007mm	129,00
1M28.1.08	175-200mm	± 0,007mm	140,00



Bügelmessschraube für Verzahnung

Diese Messschrauben werden mit Einsätzen für Außenverzahnungen geliefert. Zum Messen von schrägen und geraden Außenverzahnungen.

Auswechselbare Einsätze von Modulen 0,6 bis 3,5 lieferbar. Kugelförmige Hartmetall-Messflächen. Ablesung: 0,01 mm Abmessungen Einsatzkörper: Ø 5x15 mm

Einsätze müssen gesondert bestellt werden und werden paarweise geliefert.



Digital-Bügelmessschraube für Gewindemessung

Messschraube für Gewindemessungen mit Einsätzen. Einsätze müssen gesondert bestellt werden und werden paarweise geliefert. Lieferung in Etui inklusive Einstellschlüssel und Einstellmaß 60°. Nicht rotierende Spindel. Ablesung: 0,001 mm

Bestell-Nr.	Messbereich	Genauigkeit	Preis
1M28.1.11	0-25mm	+ 0,004mm	109,00
1M28.1.12	25-50mm	+ 0,004mm	122,00
1M28.1.13	50-75mm	+ 0,004mm	129,00
1M28.1.14	75-100mm	+ 0,005mm	144,00



Innenmessschrauben für Innenmessungen von Flankendurchmessern

Messschraube mit auswechselbaren Einsätzen. Dadurch können diverse Gewindearten gemessen werden. Ablesung: 0,01 mm Abmessungen Körper Einsätze: Ø 5x15 mm Mit Einstellmaß

Die Einsätze sind auch für Verzahnungen verwendbar, wodurch Innenverzahnungen gemessen werden können.

Einsätze müssen gesondert bestellt werden und werden paarweise geliefert.

Bestell-Nr.	Messbereich	Genauigkeit	Preis
1M28.1.21	75-100 mm	±0,03mm	55,00
1M28.1.22	100-125mm	±0,03mm	62,00
1M28.1.23	125-150mm	±0,03mm	69,00
1M28.1.24	150-175mm	±0,03mm	79,00
1M28.1.25	175-200mm	±0,04mm	92,00
1M28.1.26	200-225mm	±0,04mm	109,00
1M28.1.27	225-250mm	±0,04mm	119,00
1M28.1.28	250-275mm	±0,04mm	125,00
1M28.1.29	275-300mm	±0,05mm	129,00



Bestell-Nr.	Messbereich	Genauigkeit	Preis
1M28.5.01	0-25 mm	±0,004mm	59,00
1M28.5.02	25-50mm	±0,004mm	69,00
1M28.5.03	50-75mm	±0,004mm	79,00
1M28.5.04	75-100mm	±0,005mm	84,00
1M28.5.05	100-125mm	±0,006mm	89,00
1M28.5.06	125-150mm	±0,006mm	94,00
1M28.5.07	150-175mm	±0,007mm	105,00

Einsatzstücke für Gewinde

Diverse Einsätze zum Messen verschiedener Gewinde. Abmessungen: Ø5x15 mm

Einsätze, Winkel 60°

Bestell-Nr.	Metrisch Steigung	Preis
1M28.3.01	0,4-0,5	18,00
1M28.3.02	0,6-0,9	18,00
1M28.3.03	1,0-1,75	18,00
1M28.3.04	2,0-3,0	18,00
1M28.3.05	3,5-5,0	18,00
1M28.3.06	5,5-7,0	18,00
1M28.3.11	Set 0,4-7,0	79,00

Einsätze, Winkel 55° Withworth Umdrehungen pro Zoll

Bestell-Nr.	Preis	Bestell-Nr.	Preis
1M28.2.01	18,00	1M28.2.07	18,00
1M28.2.02	18,00	1M28.2.08	18,00
1M28.2.03	18,00	1M28.2.09	18,00
1M28.2.04	18,00	1M28.2.10	18,00
1M28.2.05	18,00	1M28.2.11	139,00
1M28.2.06	18,00		

Einsätze, Winkel 60° UN-, UNC-, UNF gang/inch

Bestell-Nr.	Preis
1M28.4.01	18,00
1M28.4.02	18,00
1M28.4.03	18,00
1M28.4.04	18,00
1M28.4.05	18,00
1M28.4.06	18,00
1M28.4.11	85,00

Einsatz für Innenmessschrauben (1M28.1.21 bis 1M28.1.29)

Einsatz für Innenmessschrauben (1M28.1.21 bis 1M28.1.29)

Bestell-Nr. 55° Withworth Umdrehungen pro Zoll

Bestell-Nr.	Preis
1M28.1.30	18,00
1M28.1.31	18,00
1M28.1.32	18,00
1M28.1.33	18,00
1M28.1.34	18,00
1M28.1.35	18,00
1M28.1.36	18,00
1M28.1.37	18,00
1M28.1.38	18,00
1M28.1.39	18,00
1M28.1.40	139,00

Bestell-Nr. Metrisch 60°

Bestell-Nr.	Preis
1M28.1.41	18,00
1M28.1.42	18,00
1M28.1.43	18,00
1M28.1.44	18,00
1M28.1.45	18,00
1M28.1.46	18,00
1M28.1.49	79,00

Bestell-Nr. 60° UN-, UNC-, UNF gang/inc

Bestell-Nr.	Preis
1M28.1.50	18,00
1M28.1.51	18,00
1M28.1.52	18,00
1M28.1.53	18,00
1M28.1.54	18,00
1M28.1.55	18,00
1M28.1.59	85,00

Kugel-Einsatzstücke für Verzahnung

Auswechselbare Einsätze von Modulen 0,6 bis 3,5 lieferbar.

Kugelförmige Hartmetall-Messflächen.

Ablesung: 0,01 mm

Abmessungen Einsatzkörper: Ø 5x15 mm.

Bestell-Nr.	Kugel Ø/mm	Modul	Durchm. Steigung	Preis
1M28.6.01	1,0mm	0,6-0,65	45	44,00
1M28.6.02	1,5mm	0,9-1,0	28-26	44,00
1M28.6.03	2,0mm	1,25	22	44,00
1M28.6.04	2,5mm	1,5	17	44,00
1M28.6.05	3,0mm	1,75	15	44,00
1M28.6.06	3,5mm	2	13	44,00
1M28.6.07	4,0mm	2,25	11	44,00
1M28.6.08	4,5mm	2,5	10	44,00
1M28.6.09	5,0mm	2,75	9	44,00
1M28.6.10	6,0mm	3,5	7	44,00
1M28.6.19	Set van modul	0,6-3,5	289,-	399,00

Online bestellen?
Besuchen Sie
www.hogetex.de

Hogetex **Techno-Post**[®]



Digital-Bügelmessschraube für Verzahnung

Diese digitalen Messschrauben sind mit Einsätzen für Außenverzahnungen ausgestattet. Zum Messen von schrägen und geraden Außenverzahnungen.
Ablesung: 0,001 mm
ABS/INC umschaltbar
Auswechselbare Einsätze von Modulen 0,6 bis 3,5 lieferbar.
Kugelförmige Hartmetall-Messflächen.
Abmessungen Einsatzkörper: Ø 5x15 mm

Einsätze müssen gesondert bestellt werden und werden paarweise geliefert.

Bestell-Nr.	Messbereich	Genauigkeit	Preis
1M28.5.11	0-25 mm	±0,004mm	139,00
1M28.5.12	25-50mm	±0,004mm	145,00
1M28.5.13	50-75mm	±0,004mm	149,00
1M28.5.14	75-100mm	±0,005mm	155,00
1M28.5.15	100-125mm	±0,006mm	165,00
1M28.5.16	125-150mm	±0,006mm	169,00
1M28.5.17	150-175mm	±0,007mm	175,00



Dreipunkt-Innenmikrometer für Sacklöcher

Dreipunkt-Innenmikrometer zum Messen von Sacklöchern.
Ablesung Nonius: 6-12 mm: 0,001 mm, 12-200 mm: 0,005 mm

Diese Sätze werden inkl. Einstellung geliefert.

Bestell-Nr.	Messbereich in mm	Preis
1M38.3.01	6-8	209,00
1M38.3.02	8-10	209,00
1M38.3.03	10-12	209,00
1M38.3.04	11-14	149,00
1M38.3.05	14-17	149,00
1M38.3.06	17-20	149,00
1M38.3.07	20-25	199,00
1M38.3.08	25-30	199,00
1M38.3.09	30-35	199,00
1M38.3.10	35-40	199,00
1M38.3.11	40-50	249,00
1M38.3.12	50-60	249,00
1M38.3.13	60-70	279,00
1M38.3.14	70-80	279,00
1M38.3.15	80-90	279,00
1M38.3.16	90-100	279,00

Sätze:	Preis
1M38.4.01 6-12	549,00
1M38.4.02 11-20	345,00
1M38.4.03 20-40	675,00
1M38.4.04 40-100	1095,00



Digitale Tiefenmessschrauben

Digitale Tiefenmessschrauben matt-verchromt mit gehärteten Brückenbreiten von 101,5 mm oder 63 mm und auswechselbaren Messstiften. Mit sphärischen oder flachen Messstiften lieferbar. Messstifte sind äußerst genau, wodurch ein erneuter Reset überflüssig ist.
Ablesung: 0,001 mm
ABS/INC umschaltbar
Auswechselbare Messstifte.
Feststellschraube und Ratsche.



Bestell-Nr.	Messbereich	Anzahl Messstifte	Brückenbreite	Messfläche	Preis
9M02.5.21	0-100mm	4	101,5mm	Sphärisch	149,00
9M02.5.22	0-200mm	8	101,5mm	Sphärisch	172,00
9M02.5.23	0-300mm	12	101,5mm	Sphärisch	205,00
9M02.5.26	0-100mm	4	101,5mm	flach	149,00
9M02.5.27	0-200mm	8	101,5mm	flach	172,00
9M02.5.28	0-300mm	12	101,5mm	flach	205,00
9M02.5.31	0-100mm	4	63,0mm	Sphärisch	149,00
9M02.5.32	0-200mm	8	63,0mm	Sphärisch	172,00
9M02.5.33	0-300mm	12	63,0mm	Sphärisch	205,00
9M02.5.36	0-100mm	4	63,0mm	flach	149,00
9M02.5.37	0-200mm	8	63,0mm	flach	172,00
9M02.5.38	0-300mm	12	63,0mm	flach	205,00



Tiefenmessschrauben

Tiefenmessschrauben mattverchromt mit gehärteten Brückenbreiten von 101,5 mm oder 63 mm und auswechselbaren Messstiften. Mit sphärischen oder flachen Messstiften lieferbar. Sphärische Messstifte: Für schräge und konkave Oberflächen geeignet. Flache Messstifte: Für flache und konvexe Oberflächen geeignet. Messstifte sind äußerst genau, wodurch ein erneuter Reset überflüssig ist.
Ablesung: 0,01 mm
Auswechselbare Messstifte.
Feststellschraube und Ratsche.

Bestell-Nr.	Messbereich	Anzahl Messstifte	Brückenbreite	Messfläche	Preis
9M02.5.01	0-100mm	4	101,5mm	Sphärisch	46,00
9M02.5.02	0-200mm	8	101,5mm	Sphärisch	89,00
9M02.5.03	0-300mm	12	101,5mm	Sphärisch	129,00
9M02.5.06	0-100mm	4	101,5mm	flach	75,00
9M02.5.07	0-200mm	8	101,5mm	flach	109,00
9M02.5.08	0-300mm	12	101,5mm	flach	145,00
9M02.5.11	0-100mm	4	63,0mm	Sphärisch	46,00
9M02.5.12	0-200mm	8	63,0mm	Sphärisch	89,00
9M02.5.13	0-300mm	12	63,0mm	Sphärisch	129,00
9M02.5.16	0-100mm	4	63,0mm	flach	75,00
9M02.5.17	0-200mm	8	63,0mm	flach	109,00
9M02.5.18	0-300mm	12	63,0mm	flach	145,00

Quick Check Universal Kalibrierblock für Innen- und Außenmassen

Ein einzigartiges Produkt zur schnellen Kontrolle sowie zum schnellen Kalibrieren von unter anderem Messschiebern, Außenmikrometer-schrauben, Tiefenmikrometerschrauben, Winkelmessern, Höhenmessern, Mikrometern, Innen- und Außenmessgeräten etc. Es besteht aus einem Teil. Alle Seiten sind verwendbar. Sehr gut für den Arbeitsplatz, Labore und zu Schulungszwecken geeignet.

Technische Spezifikationen:
Abmessungen: 150 x 100 x 75 mm
Genauigkeit: ± 0,003 mm
Material: Werkzeugstahl (D3)
Gewicht ± 4,0 kg
Härte: 57 ± 5 HRC



Dreipunkt-Innenmikrometer

Mikrometer zur schnellen und genauen Kontrolle eines Innenmaßes, für einen großen Messbereich.

Ablesung Nonius: Ø 3,5-12 mm: 0,001 mm/sd, Ø 12-300 mm: 0,005 mm/sd.
Genauigkeit: Ø 3,5-40 mm: ± 2 um, Ø 40-100 mm: ± 3 um, Ø 100-200 mm: ± 5 um, Ø 200-300 mm: ± 10 um. Messflächen aus Hartmetall.
In Etui, nur die Sets werden inkl. Einstellring geliefert.
Verlängerungsstücke bis Messbereich 100 mm.

Bestell-Nr.	Messbereich Ø mm	Preis
1M38.1.01	3,5 - 4,0	129,00
1M38.1.02	4,0 - 4,5	129,00
1M38.1.03	4,5 - 5,5	129,00
1M38.1.04	5,5 - 6,5	129,00
1M38.1.05	6-8	129,00
1M38.1.06	8-10	129,00
1M38.1.07	10-12	129,00
1M38.1.08	12-16	129,00
1M38.1.09	16-20	129,00
1M38.1.10	20-25	129,00
1M38.1.11	25-30	129,00
1M38.1.12	30-35	129,00
1M38.1.13	35-40	129,00
1M38.1.14	40-50	149,00
1M38.1.15	50-60	149,00
1M38.1.16	60-70	149,00
1M38.1.17	70-80	149,00
1M38.1.18	80-90	149,00
1M38.1.19	90 - 100	149,00
1M38.1.20	100 - 125	259,00
1M38.1.21	125 - 150	259,00
1M38.1.22	150 - 175	259,00
1M38.1.23	175 - 200	259,00
1M38.1.24	200 - 225	329,00
1M38.1.25	225 - 250	329,00
1M38.1.26	250 - 275	329,00
1M38.1.27	275 - 300	329,00

Sätze:	Preis
1M38.2.01 Ø 3,5 - 6,5	549,00
1M38.2.02 Ø 6-12	349,00
1M38.2.03 Ø 12-20	309,00
1M38.2.04 Ø 20-40	549,00
1M38.2.05 Ø 40-100	849,00

Verlängerungsstücke:	Preis
1M38.2.11 Verlängerung für 6-12mm 100mm	59,00
1M38.2.12 Verlängerung für 12-20mm 150mm	59,00
1M38.2.13 Verlängerung für 20-40mm 150mm	59,00
1M38.2.14 Verlängerung für 40-100mm 150mm	59,00
1M38.2.15 Verlängerung für 100-150mm 150mm	59,00

Kalibrierungszertifikat: Ein Zertifikat eines NABL-akkreditierten Kalibrierungslabors. Aus den europäischen Standards ableitbar. NABL: Eine Akkreditierungsbehörde für Kalibrierungs- & Testlabors gemäß der ISO 17025.

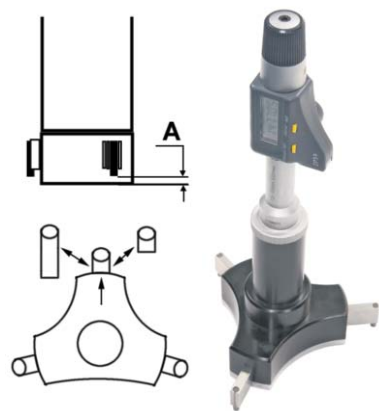
Bestell-Nr.	Beschreibung	Preis
8M11.2.11	Quick Check Universal Kalibrierblock für Innen- und Außenmassen	945,00



Online bestellen?
Besuchen Sie
www.hogetex.de

Hogetex **Techno-Post**[®]

hogetex



Digitales Dreipunkt-Innenmikrometer

Mit diesem digitalen Dreipunkt-Innenmikrometer können Sie Innenmaße exakt messen. Durch die Verlängerungsstücke können auch tiefe Bohrungen gemessen werden. Das Innenmikrometer ist mit Messflächen aus Hartmetall ausgestattet. Das Innenmikrometer wird inklusive Ratsche und Verlängerungsstück geliefert.

Technische Daten:
- Ablesung: 0,001 mm
- Absolute / relative Messung
- mm / Zoll umschaltbar
- Ein-/Ausschalter

Bis 100 mm wird ein Einstellring mitgeliefert. ab 100mm mit austauschbaren messeinsätzen

Bestell-Nr.	Messbereich	Genauigkeit	Einstellung	A mm	Preis
1M38.6.11	6 – 8 mm	0,004 mm	Ø 8 mm	0,5	295,00
1M38.6.12	8 – 10 mm	0,004 mm	Ø 8 mm	0,5	295,00
1M38.6.13	10 – 12 mm	0,004 mm	Ø 10 mm	0,5	295,00
1M38.6.14	12 – 16 mm	0,004 mm	Ø 16 mm	0,5	279,00
1M38.6.15	16 – 20 mm	0,004 mm	Ø 16 mm	0,5	279,00
1M38.6.16	20 – 25 mm	0,004 mm	Ø 25 mm	0,5	289,00
1M38.6.17	25 – 30 mm	0,004 mm	Ø 25 mm	0,5	289,00
1M38.6.18	30 – 40 mm	0,004 mm	Ø 40 mm	0,5	335,00
1M38.6.19	40 – 50 mm	0,005 mm	Ø 40 mm	0,5	335,00
1M38.6.20	50 – 63 mm	0,005 mm	Ø 62 mm	0,5	349,00
1M38.6.21	62 – 75 mm	0,005 mm	Ø 62 mm	0,5	379,00
1M38.6.22	75 – 88 mm	0,005 mm	Ø 87 mm	0,5	385,00
1M38.6.23	87 – 100 mm	0,005 mm	Ø 87 mm	0,5	409,00
1M38.6.24	100 – 125 mm	0,005 mm	Ø 112 mm, option	0,5	415,00
1M38.6.25	125 – 150 mm	0,005 mm	Ø 137 mm, option	0,5	479,00
1M38.6.26	150 – 175 mm	0,005 mm	Ø 162 mm, option	0,5	559,00
1M38.6.27	175 – 200 mm	0,005 mm	Ø 187 mm, option	0,5	659,00

Sätze:

1M38.6.01	6-12 mm	6-8, 8-10, 10-12	Ø 8 und 10	795,00
1M38.6.02	12-20mm	12-16, 16-20	Ø 16	509,00
1M38.6.03	20-50mm	20-25, 25-30, 30-40, 40-50	Ø 25 und 40	1109,00
1M38.6.04	50-100 mm	50-63, 62-75, 75-88, 87-100	Ø 62 und 87	1285,00

hogetex



Digitales Dreipunkt-Innenmikrometer bis Messbereich 1000 mm

Digitales IP54-Dreipunkt-Innenmikrometer für große Bohrungen. Diese Innenmikrometer haben durch austauschbare Messbacken einen besonders großen Messbereich. Wegen der hohen Genauigkeit der Messbacken ist nach dem Backenwechsel eine erneute Einstellung überflüssig. Genauigkeit: $\pm(1+L/50)\mu\text{m}$ (L in mm) Lieferung in Etui inklusive Verlängerungsstücke und Einstellring.

Bestell-Nr.	Messbereich	Einstellung	Verlängerungsstücke mm	Preis
1M38.6.31	200-300mm	Ø200mm	150	2055,00
1M38.6.32	200-500mm	Ø200mm	150, 500	4989,00
1M38.6.33	200-1000mm	Ø200mm	150, 500, 1000	5895,00

hogetex

Dreipunkt-Innenmikrometer ab Messbereich >100 mm für Sacklöcher

Mit Verlängerung für tiefe Messungen. Messflächen aus Hartmetall. Innenmikrometer mit Ratsche. Lieferung ohne Einstellring. Mit 2x drei Messeinsätzen. Zum Messen von Sacklöchern mit großem Messbereich. Ablesung Nonius: 0,005 mm

mit austauschbaren messeinsätzen

Bestell-Nr.	Messbereich	Genauigkeit	Einstellring L (Option)	A	Preis
1M38.7.21	100-125mm	0,005mm	0,5mm	Ø112,5mm 150mm	315,00
1M38.7.22	125-150mm	0,005mm	0,5mm	Ø127,5mm 150mm	379,00
1M38.7.23	150-175mm	0,005mm	0,5mm	Ø162,5mm 150mm	459,00
1M38.7.24	175-200mm	0,005mm	0,5mm	Ø187,5mm 150mm	549,00
1M38.7.25	200-225mm	0,007mm	0,5mm	Ø212,5mm 150mm	659,00
1M38.7.26	225-250mm	0,007mm	0,5mm	Ø237,5mm 150mm	738,00
1M38.7.27	250-275mm	0,007mm	0,5mm	Ø262,5mm 150mm	869,00
1M38.7.28	275-300mm	0,007mm	0,5mm	Ø287,5mm 150mm	1039,00

hogetex



Pistolen-Dreipunkt-Innenfeinmessgerät

Digitales Dreipunktmessgerät zum schnellen und einfachen Messen von Löchern. Die Ablesung ist abhängig von der Art der Messuhr. Der Einspannschaft für die Messuhr ist 8 mm. Das Instrument ist selbstzentrierend und mit Hartmetallen Messflächen ausgestattet.

Die Dreipunkt-Messgeräte haben eine Genauigkeit von $\pm 0,004$ mm bis zum Messbereich von 40 mm und von $\pm 0,005$ mm zum Messbereich von 100 mm. Lieferung in Etui, ohne Messuhr oder Messtaster.

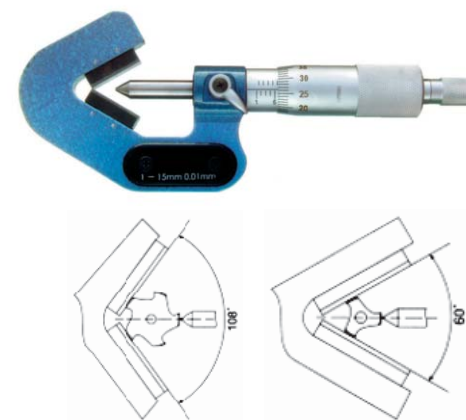
Die Sätze werden mit einem Verlängerungsstück und Einstellring geliefert:

Bestell-Nr.	Messbereich	Einstellung	Verlängerungsstücke mm	Preis
1M38.8.11	6-8mm	8	100	205,00
1M38.8.12	8-10mm	8	100	206,00
1M38.8.13	10-12mm	10	100	229,00
1M38.8.14	12-16mm	16	150	235,00
1M38.8.15	16-20mm	16	150	249,00
1M38.8.16	20-25mm	25	150	265,00
1M38.8.17	25-30mm	25	150	285,00
1M38.8.18	30-40mm	40	150	305,00
1M38.8.19	40-50mm	40	150	325,00
1M38.8.20	50-63mm	62	150	345,00
1M38.8.21	62-75mm	62	150	365,00
1M38.8.22	75-88mm	87	150	385,00
1M38.8.23	87-100mm	87	150	420,00

Sätze:

1M38.8.01	6-12mm	8 und 10mm	562,00
1M38.8.02	12-20mm	16mm	409,00
1M38.8.03	20-50mm	25 und 40mm	1029,00
1M38.8.04	50-100mm	62 und 87mm	1265,00

hogetex



Messschraube mit prismenförmigem Amboss

Ablesung: 0,01 mm. Zum Messen von Schneidplatten mit einer ungeraden Anzahl Schnittkanten. Genauigkeit: $\pm 0,004$ mm

Bestell-Nr.	Messbereich in mm	Messobjekte	Preis
1M29.2.01	1-15	3-schneide	104,00
1M29.2.02	5-20	3-schneide	109,00
1M29.2.03	20-35	3-schneide	129,00
1M29.2.04	35-50	3-schneide	159,00
1M29.2.05	50-65	3-schneide	174,00
1M29.2.06	65-80	3-schneide	188,00
1M29.2.07	5-25	5-schneide	107,00
1M29.2.08	25-45	5-schneide	139,00
1M29.2.09	45-65	5-schneide	165,00
1M29.2.10	65-85	5-schneide	185,00
1M29.2.11	5-25	7-schneide	85,00
1M29.2.12	25-45	7-schneide	139,00
1M29.2.13	45-65	7-schneide	149,00
1M29.2.14	65-85	7-schneide	185,00

hogetex



Digitale Messschraube mit prismenförmigem Amboss

Zum Messen von Schneidplatten mit einer ungeraden Anzahl Schnittkanten. Ablesung: 0,001 mm ABS/INC umschaltbar

Bestell-Nr.	Messbereich	Messobjekte	Genauigkeit	Preis
1M29.2.21	1-15	3-schneide	$\pm 0,004$ mm	179,00
1M29.2.22	5-20	3-schneide	$\pm 0,004$ mm	184,00
1M29.2.23	20-35	3-schneide	$\pm 0,005$ mm	199,00
1M29.2.24	35-50	3-schneide	$\pm 0,005$ mm	209,00
1M29.2.25	50-65	3-schneide	$\pm 0,006$ mm	229,00
1M29.2.26	65-80	3-schneide	$\pm 0,006$ mm	239,00
1M29.2.27	5-25	5-schneide	$\pm 0,004$ mm	184,00
1M29.2.28	25-45	5-schneide	$\pm 0,005$ mm	219,00
1M29.2.29	5-25	7-schneide	$\pm 0,004$ mm	184,00
1M29.2.30	25-45	7-schneide	$\pm 0,005$ mm	219,00

hogetex

Schweißnahtlehre WG-11

Zum Messen von Schweißnähten. Ablesegenauigkeit: 0,1 mm. Aus Edelstahl gefertigt. Lieferung in Schutztasche.



Bestell-Nr.	Beschreibung	Preis
6M05.2.11	Schweißnahtlehre WG-11	39,00

Internetauftritt www.hogetex.de komplett erneuert und mit Lager Anzeige!

Online bestellen?
Besuchen Sie
www.hogetex.de!

Hogetex *Techno-Post*[®]

hogetex



Satz Innenmessschrauben

- Ablesung: 0,01 mm
- Hartmetall-Messflächen
- Gelasener Nonius
- Mit Einstellmaß

Bestell-Nr.	Messbereich	Verlängerungsstücke	Bereich Schrauben spindel	Preis
1M35.5.10	50-500 mm	13mm, 25mm, 50mm (2x),	13mm	109,00
1M35.5.11	100-1300mm	25mm, 50mm, 100mm, 25mm, 200mm, 400mm (2x).		495,00
1M35.5.12	1000-3000mm	50mm, 100mm (2x), 200mm, 500mm, 1000mm.	50mm	1380,00

hogetex



Innenmessschrauben

Ablesung 0,01 mm, sphärische Hartmetall-Messflächen, mit Klemmschraube
Gelasener Nonius. Durchmesser: Ø 16 mm

Bestell-Nr.	Messbereich	Genauigkeit	Preis
1M35.5.21A	50-75 mm	±0,006mm	29,00
1M35.5.22	75-100mm	±0,006mm	35,00
1M35.5.23	100-125mm	±0,006mm	42,00
1M35.5.24	125-150mm	±0,008mm	45,00
1M35.5.25	150-175mm	±0,008mm	49,00
1M35.5.26	175-200mm	±0,008mm	52,00
1M35.5.27	200-225mm	±0,009mm	55,00
1M35.5.28	225-250mm	±0,009mm	58,00
1M35.5.29	250-275mm	±0,009mm	61,00
1M35.5.30	275-300mm	±0,009mm	65,00
1M35.5.31	300-325mm	±0,009mm	69,00
1M35.5.32	325-350mm	±0,009mm	75,00
1M35.5.33	350-375mm	±0,010mm	79,00
1M35.5.34	375-400mm	±0,010mm	85,00
1M35.5.35	400-425mm	±0,010mm	95,00
1M35.5.36	425-450mm	±0,010mm	102,00
1M35.5.37	450-475mm	±0,011mm	107,00
1M35.5.38	475-500mm	±0,011mm	112,00
1M35.5.39	500-525mm	±0,011mm	119,00
1M35.5.40	525-550mm	±0,011mm	122,00
1M35.5.41	550-575mm	±0,011mm	125,00
1M35.5.42	575-600mm	±0,012mm	129,00

hogetex



Bügelmessschraube für Zahnweiten

Bügelmessschraube für Zahnweiten mit flachen Messflächen zum Messen von u.a. Zahnweiten und Nutabständen.

Ablesung: 0,01 mm
Spindel nicht rotierend
Abm.
(d): Ø 8 mm
(D): R10mm

Bestell-Nr.	Ausführung	Genauigkeit	Preis
9M05.1.36	0-25 mm	± 0,004	74,00
9M05.1.37	25-50 mm	± 0,005	79,00
9M05.1.38	50-75 mm	± 0,005	89,00
9M05.1.39	75-100 mm	± 0,005	109,00

hogetex



Bügelmessschraube mit flachen Messflächen

Zum Messen von Nuten, Keilnuten und an anderen schwer zugänglichen Stellen.
Ablesung: 0,01 mm
Nicht rotierende Spindel

Bestell-Nr.	Ausführung	Genauigkeit	Preis
9M05.1.56	0-25 mm	± 0,004	89,00
9M05.1.57	25-50 mm	± 0,005	95,00
9M05.1.58	50-75 mm	± 0,005	104,00
9M05.1.59	75-100 mm	± 0,005	116,00

hogetex



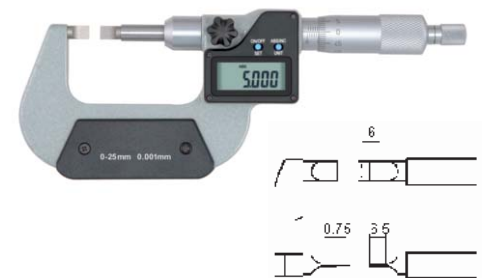
Digitale Messschraube mit kleinen Messflächen

Digitale Messschraube mit kleinen Messflächen

Ablesung: 0,001 mm / 0,0005"
Metrisch und Zoll umschaltbar
ABS/INC umschaltbar
Reset

Bestell-Nr.	Ausführung	Genauigkeit	Preis
9M05.1.41	0-25 mm	± 0,004	129,00
9M05.1.42	25-50 mm	± 0,005	139,00
9M05.1.43	50-75 mm	± 0,005	149,00

hogetex

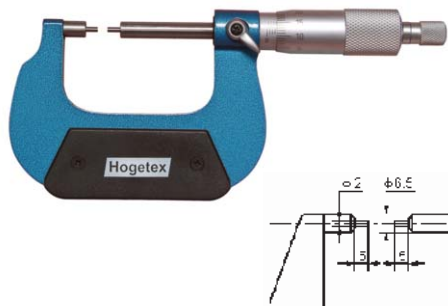


Digitale Messschraube mit flachen Messflächen

Zum Messen von Nuten, Keilnuten und an anderen schwer zugänglichen Stellen.

Ablesung:
0,001 mm / 0,0005"
Nicht rotierende
Spindel Metrisch und Zoll umschaltbar
ABS/INC umschaltbar
Preset

Bestell-Nr.	Messbereich	Genauigkeit	Preis
9M05.1.51	0-25 mm	± 0,004	149,00
9M05.1.52	25-50 mm	± 0,005	155,00
9M05.1.53	50-75 mm	± 0,005	165,00
9M05.1.54	75-100 mm	± 0,005	179,00



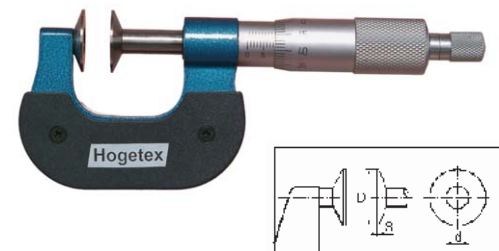
Digitale Bügelmessschraube für Zahnweiten

Bügelmessschraube für Zahnweiten mit flachen Messflächen zum Messen von u. a. Zahnweiten und Nutabständen.

Messbereich: 0-100 mm
Ablesung: 0,001 mm
Spindel nicht rotierend
Metrisch und Zoll umschaltbar
Preset

Abm.
(d): Ø 8mm
(D): R10mm

Bestell-Nr.	Messbereich	Genauigkeit	Preis
9M05.1.31	0-25mm	± 0,004mm	149,00
9M05.1.32	25-50mm	± 0,005mm	155,00
9M05.1.33	50-75mm	± 0,005mm	169,00
9M05.1.34	75-100mm	± 0,005mm	189,00



Messschraube mit tellerförmigen Messflächen

Messschraube zum Messen von Filz, Gummi, Karton, Textil u. dgl.
Ablesung: 0,01 mm
Spindel nicht rotierend
Teller (D): Ø 20 mm

Bestell-Nr.	Ausführung	Genauigkeit	d	S	Preis
9M05.1.66	0-25 mm	± 0,004	8mm	0,7mm	89,00
9M05.1.67	25-50 mm	± 0,004	8mm	0,7mm	99,00
9M05.1.68	50-75 mm	± 0,005	8mm	0,7mm	105,00
9M05.1.69	75-100 mm	± 0,005	8mm	0,7mm	115,00

Messschraube mit kleinen Messflächen

Ablesung: 0,01 mm
Messflächen: Ø2 mm
mit 5 mm Länge

Bestell-Nr.	Ausführung	Genauigkeit	Preis
9M05.1.46	0-25 mm	± 0,004	39,00
9M05.1.47	25-50 mm	± 0,005	42,00
9M05.1.48	50-75 mm	± 0,005	47,00

Online bestellen?
Besuchen Sie
www.hogetex.de

Hogetex *Techno-Post*[®]

hogetex



Digitale Messschraube mit tellerförmigen Messflächen

Messschraube zum Messen von Filz, Gummi, Karton, Textil etc.

Ableseung: 0,001 mm
Spindel nicht rotierend
Teller (D): Ø 20 mm
Ein-/Ausschalter
ABS/INC umschaltbar
Reset.
Metrisch/Zoll umschaltbar

Bestell-Nr.	Ausführung	Genauigkeit	Preis
9M05.1.61	0-25 mm	± 0,004	139,00
9M05.1.62	25-50 mm	± 0,004	159,00
9M05.1.63	50-75 mm	± 0,005	169,00
9M05.1.64	75-100 mm	± 0,005	189,00

hogetex



Messschraube mit Spitzen

Ableseung: 0,001 mm / 0,0005"
Metrisch und Zoll umschaltbar
ABS/INC umschaltbar
Preset
Durchm. Spitzen 6,5 mm
Spitzenwinkel 30°

Bestell-Nr.	Ausführung	Genauigkeit	Preis
9M05.1.76	0-25 mm	± 0,004	42,00
9M05.1.77	25-50 mm	± 0,005	45,00
9M05.1.78	50-75 mm	± 0,005	49,00

hogetex



Digitale Bügelmessschraube für Crimphöhen

Messschraube zum Messen von Crimphöhen

Diese digitale Außenmessschraube eignet sich durch die spitze Spindel und den Messer-Amboss ideal zum Messen der Crimphöhe elektrischer Crimpverbindungen.

Ableseung: 0,001 mm
Genauigkeit: ±0,004 mm
Schutzart IP54
Funktionen: Ein/Aus, Set, ABS/INC, mm/Zoll.
Stromverbrauch <35 uA
Mit Feststellschraube und Ratsche.

Bestell-Nr.	Messbereich	Preis
1M29.9.01	0-25mm	149,00

hogetex



Messschraube mit großen Messflächen

Ableseung 0,01 mm
Nicht rotierende Spindel
Hartmetall-Messflächen Ø60 mm
Genauigkeit: ±0,008 mm

Bestell-Nr.	Messbereich	Preis
9M05.1.86	0-25mm	104,00
9M05.1.87	25-50mm	109,00

hogetex



Messschraube zum Messen von Blechen

Diese Messschraube eignet sich zum Messen von Stahlblechen u. dgl. Auf der großen kreisförmigen Uhrskala lässt sich der Messwert schnell komfortabel ablesen. Die flachen Messflächen sind aus Hartmetall. Genauigkeit: ±0,004mm.

Bestell-Nr.	Messbereich	Preis
9M05.1.91	0-15mm	49,00
9M05.1.92	0-25mm	58,00

hogetex



Digital-vertikal-Messschraube 0-25mm

Digital-vertikal-Messschraube 0-25mm
Messbereich: 0-25mm
Genauigkeit +/- 0,002mm.

Diese Digital-vertikal-messschraube hat ein Ableseung von 0,001mm. Diese Messschraube eignet sich zum Messen von Stahlblechen und dgl. Mit Schutzart IP65, DIN40050/IEC529. Die flachen Messflächen sind aus Hartmetall.

Bestell-Nr.	Messbereich	Genauigkeit	Preis
9M05.1.93	0-25mm	±0,002mm	149,00

hogetex



Bügelmessschraube mit speziellen Messbacken

Bügelmessschraube mit speziellen Messbacken. Damit können Sie schwer erreichbare Bauteile vermessen. Ableseung: 0,01 mm
Messfläche: Hartmetall, Ø 4 mm

Bestell-Nr.	Messbereich	Genauigkeit	Preis
1M29.4.01	0-25mm	+ 0,005mm	105,00
1M29.4.02	25-50mm	+ 0,006mm	119,00
1M29.4.03	50-75mm	+ 0,007mm	139,00
1M29.4.04	75-100mm	+ 0,008mm	159,00

hogetex

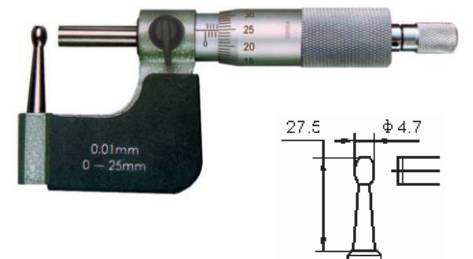


Digitale Messschraube mit Spitzen

Ableseung: 0,001 mm / 0,0005"
Metrisch und Zoll umschaltbar
ABS/INC umschaltbar
Preset
Durchm. Spitzen 6,5 mm
Spitzenwinkel 30°

Bestell-Nr.	Ausführung	Genauigkeit	Preis
9M05.1.71	0-25 mm	± 0,004	139,00
9M05.1.72	25-50 mm	± 0,005	144,00
9M05.1.73	50-75 mm	± 0,005	154,00
9M05.1.74	75-100 mm	± 0,005	164,00

hogetex



Messschraube für Rohrwand

Diese Messschraube wird zum Messen der Dicke einer Rohrwand verwendet.

Ableseung: 0,01 mm
Genauigkeit: 0,006 mm
Lackierter Bügel
Ratsche

Bestell-Nr.	Messbereich	Preis
9M02.1.35	0-25 mm	49,00

hogetex



Gewindemessschraube / Drahtmessschraube

Messschraube geeignet zum Messen von Gewinden und Kugeldurchmessern oder Draht.

- Ableseung: 0,01 mm
- Hartmetall-Messflächen
- Ratsche

Bestell-Nr.	Messbereich	Preis
9M02.1.36	0-10 mm	44,00

hogetex



Toleranz-Bügelmessschraube

Mit Gut- und Ausschussmass durch Einstellung der Unter- und Obergrenze. Damit als Alternative zu Backenlehre mit Gut- und Ausschussseite verwendbar.

Ableseung: 0,002 mm
Hartmetall-Messflächen
Genauigkeit: ± 0,003 mm

Bestell-Nr.	Messbereich	Preis
1M14.2.01	0-25mm	55,00
1M14.2.02	25-50mm	69,00

Online bestellen?
Besuchen Sie
www.hogetex.de

Hogetex **Techno-Post**®

hogetex



Toleranz-Bügelmessschraube mit eingebauter Messuhr (0,001 mm)

Toleranz-Bügelmessschraube
Mit eingebauter Messuhr (0,001 mm).

Diese Messschraube mit eingebauter Messuhr eignet sich sehr gut zum Messen von Serienbauteilen und als Toleranzmessschraube.

Messuhr hat Toleranzmarken.
Hartmetall-Messflächen.
Ableseung Messschraube: 0,01 mm
Ableseung Messuhr: 0,001 mm
Messbereich Messuhr: ± 0,04 mm
Genauigkeit:
Messschraube: ± 0,003 mm
Messuhr: ± 0,001 mm

Bestell-Nr.	Messbereich	Preis
1M14.3.01	0-25mm	159,00
1M14.3.02	25-50mm	204,00
1M14.3.03	50-75mm	229,00
1M14.3.04	75-100mm	269,00

hogetex



Toleranzmessschraube mit Messuhr (0,01 mm)

Toleranzmessschraube
Mit Messuhr (0,01 mm).

Messschraube mit verstellbarem Amboss und Aufnahme für eine Messuhr. Gut geeignet für Go-No-Go-Prüfung bei Serienmessung.

Ableseung: 0,01 mm an Messuhr und Messschraube.
Bereich verstellbarer Amboss: 8 mm
Schnellverstellung mit Zug.
Hartmetall-Messflächen.

Vorgehensweise: An der Messschraube den Nennwert einstellen, dann die Spindel fixieren.
Nach dem Einsetzen des Werkstücks können Sie nun die Abweichung vom Nennwert ablesen.

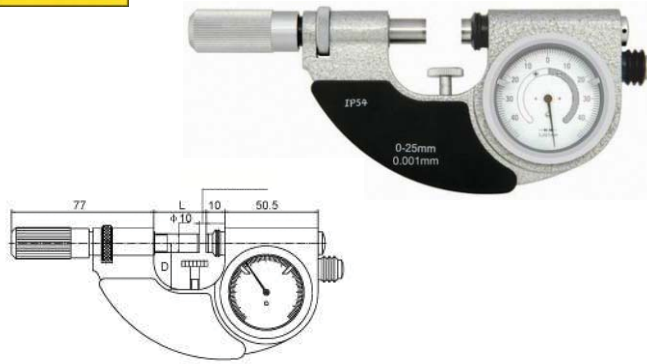
Bestell-Nr.	Messbereich	Genauigkeit	Preis
1M34.2.01	0-25mm	± 0,004mm	109,00
1M34.2.02	25-50mm	± 0,004mm	115,00
1M34.2.03	50-75mm	± 0,005mm	119,00
1M34.2.04	75-100mm	± 0,005mm	125,00
1M34.2.05	100-125mm	± 0,006mm	126,00
1M34.2.06	125-150mm	± 0,006mm	129,00
1M34.2.07	150-175mm	± 0,007mm	129,00

Digitaler Messschieber mit Schutzklasse IP67

Dieser digitale Messschieber hat die Schutzklasse IP67. Kann also mit Kühlmittel, Wasser und Öl verwendet werden.

Ableseung: 0,01mm / 0,005" umschaltbar
Kann in jedem beliebigen Stand auf 0 gesetzt werden.
mm/Zoll umschaltbar
automatisches Abschalten. Der Messschieber schaltet sich ein, wenn der Schieber bewegt wird.
Der Messschieber zeigt an, wenn die Batteriespannung zu niedrig ist.
großer LCD Bildschirm für deutliches Ablesen
aus gehärtetem Edelstahl 4fache
Messmöglichkeit

hogetex

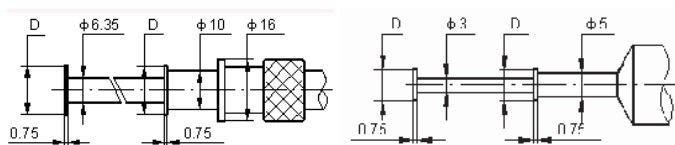


Feinzeiger-Mikrometer mit Messuhr

Sehr geeignet als Grenzlehrdorne, für die Toleranzmessung.
Messkraft: 5-10N
IP54 Spritzwassergeschützt.
Mit Hartmetallen-Messflächen: Ø10mm.
Ableseung Messuhr: 0,001mm
Messbereich Messuhr: ± 0,04mm.
Messuhr hat Toleranzmarkierungen.
Mit rückziehbaren Amboss und Feinverstellung.

Bestell-Nr.	Messbereich	Genauigkeit	L	d	Preis
1M14.3.06	0-25mm	±0,001mm	28,5mm	25mm	239,00
1M14.3.07	25-50mm	±0,001mm	53,5mm	35mm	259,00
1M14.3.08	50-75mm	±0,001mm	78,5mm	47,5mm	279,00
1M14.3.09	75-100mm	±0,001mm	103,5mm	60mm	299,00

hogetex



Messschraube für Innennuten

Diese Messschraube eignet sich zum Messen der Breite von Nuten in Löchern. Ausgestattet mit einem doppelten Nonius zur Innen- und Außenmessung. Rutschkupplung in beide Richtungen.

Ableseung: 0,01 mm
Genauigkeit: ±0,01 mm

Bestell-Nr.	Messbereich	Messbereich innen	D1 ø mm	D2 ø mm	D3 ø mm	Preis
9M02.1.60	0-25mm	1,6-26,5mm	6,5	3	5	205,00
9M02.1.61	0-25mm	1,6-26,5mm	13	6,35	10	205,00
9M02.1.62	25-50mm	26,5-51,5mm	13	6,35	10	239,00
9M02.1.63	50-75mm	51,5-76,5mm	13	6,35	10	279,00
9M02.1.64	75-100mm	76,5-101,5mm	13	6,35	10	315,00

hogetex



Einstellringe

Einstellringe, Ausführung nach DIN 2250 Form C.

Das Maß ist mit drei Stellen hinter dem Komma angegeben.

Beispielsweise zur Kontrolle von Innenmessschrauben oder Dreipunkt-Innenmikrometern.

Bestell-Nr.	Maß in mm	Preis
3M55.0.01	1	275,00
3M55.0.02	2	275,00
3M55.0.03	3	159,00
3M55.0.04	4	35,00
3M55.0.05	5	35,00
3M55.0.06	6	35,00
3M55.0.07	7	35,00
3M55.0.08	8	35,00
3M55.0.10	10	35,00
3M55.0.11	11	35,00
3M55.0.12	12	35,00
3M55.0.14	14	35,00
3M55.0.16	16	38,00
3M55.0.17	17	38,00
3M55.0.18	18	38,00
3M55.0.20	20	40,00
3M55.0.25	25	43,00
3M55.0.30	30	45,00
3M55.0.35	35	49,00
3M55.0.40	40	53,00
3M55.0.50	50	65,00
3M55.0.55	55	75,00
3M55.0.60	60	79,00
3M55.0.62	62	79,00
3M55.0.65	65	79,00
3M55.0.70	70	95,00
3M55.0.75	75	109,00
3M55.0.80	80	115,00
3M55.0.85	85	115,00
3M55.0.90	90	145,00
3M55.1.00	100	172,00
3M55.1.25	125	218,00
3M55.1.50	150	259,00
3M55.1.75	175	379,00
3M55.2.00	200	495,00
3M55.2.20	220	549,00
3M55.2.25	225	559,00
3M55.2.40	240	595,00
3M55.2.50	250	675,00
3M55.2.60	260	679,00
3M55.2.75	275	749,00
3M55.3.00	300	799,00

hogetex



Analoger Mini-Messschieber

Dieser Messschieber ist klein im Format! Praktisch für die Innentasche

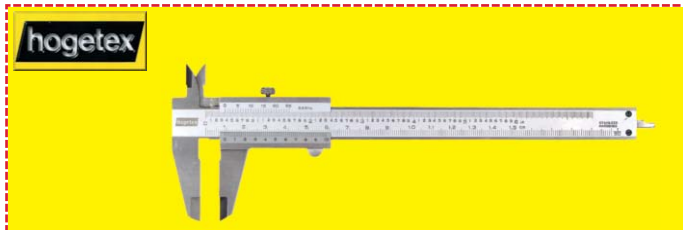
Ableseung in mm und Zoll.
Ableseung 0,05 mm und 1/128"
Messbereich: 0-100 mm

Ausgestattet mit Klemmschrauben-Arretierung, mattverchromtem Nonius und geschliffenen Messflächen. Für Innen-, Außen- und Tiefenmessungen.
In Etui verpackt.

Bestell-Nr.	Messbereich	Preis
9M01.1.05	0-100mm	11,50

Online bestellen?
Besuchen Sie
www.hogetex.de

Hogetex **Techno-Post**®



Analoger Taschenmessschieber

Messschieber aus rostfreiem und gehärtetem Stahl, mit Klemmschraube zum Arretieren. Gemäß DIN 862. Ablesung in mm und Zoll. Mattverchromter mm-Nonius und geschliffene Messflächen. Für Innen-, Außen- und Tiefenmessungen. Gewindetabelle. In Etui verpackt.

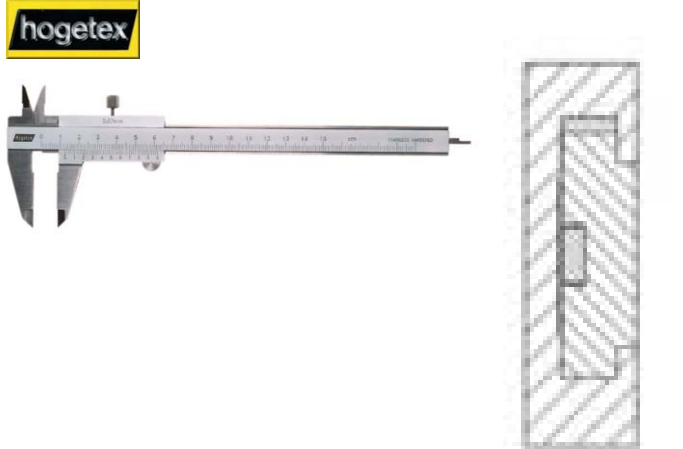
Bestell-Nr.	Messbereich in mm	Ablesung	Preis
9M01.1.11	0-150mm	0,02mm - 0,001"	13,20
9M01.1.16	0-150mm	0,05mm - 1/128"	13,00
9M01.1.12	0-200mm	0,02mm - 0,001"	17,90
9M01.1.13	0-300mm	0,02mm - 0,001"	34,00



Parallaxfreier Taschenmessschieber

Mit versenkten Führungen und gerundetem Nonius für parallaxfreie Ablesung. Ablesung: 0,02 mm Für Innen-, Außen- und Tiefenmessungen.

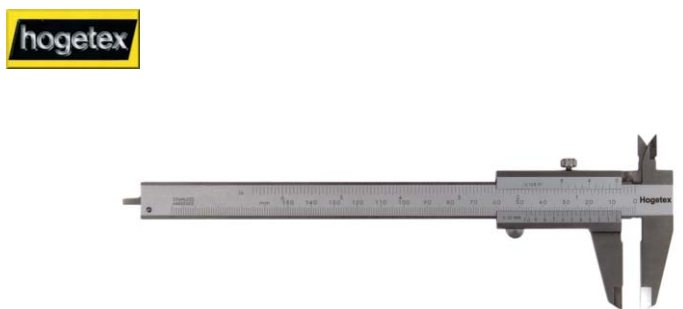
Bestell-Nr.	Messbereich	Preis
9M01.1.61	150 mm	23,00



Parallaxfreier Messschieber

Bei diesem Messschieber liegen Messskala und Nonius in gleicher Höhe, sodass eine parallaxfreie Ablesung garantiert ist.

Bestell-Nr.	Messbereich	Preis
9M01.1.62	0-150mm	24,50



Analoger Messschieber für Linkshänder

Analoger Messschieber für Linkshänder

Dieser rostfreie, analoge Messschieber ist für Linkshänder geeignet.

Ablesung in mm und Zoll.
Ablesung 0,05 mm und 1/128"
Messbereich: 0-150 mm

Ausgestattet mit Klemmschrauben-Arretierung, mattverchromtem Nonius und geschliffenen Messflächen. Für Innen-, Außen- und Tiefenmessungen. In Etui verpackt.

Bestell-Nr.	Messbereich	Preis
9M01.1.17	0-150mm	19,00



Präzisionsmessschieber mit Feineinstellung

Messschieber aus rostfreiem, gehärtetem Stahl ausgestattet mit Klemmschrauben-Arretierung und Feineinstellung. Ablesung 0,02 mm. Mattverchromter mm-Nonius und geschliffene Messflächen. Für Innen- und Außenmessungen. Gewindetabelle. In Etui verpackt.

Bestell-Nr.	Messbereich	Preis
9M01.1.01	0-150mm	17,00
9M01.1.02	0-200mm	21,50



Links parallaxfreier Taschenmessschieber

Mit versenkten Führungen und gerundetem Nonius für parallaxfreie Ablesung. Ablesung: 0,02 mm Für Innen-, Außen- und Tiefenmessungen.

Bestell-Nr.	Messbereich	Preis
9M01.1.61LINKS	0-150 mm	25,00



Analoger Taschenmessschieber

Messschieber, Monoblock, aus rostfreiem, gehärtetem Stahl, ausgestattet mit Momentverstellung. Ablesung 0,05 mm. Mattverchromter mm-Nonius und geschliffene Messflächen. Für Innen-, Außen- und Tiefenmessungen. Gewindetabelle. In Etui verpackt.

Bestell-Nr.	Messbereich in mm	Ablesung	Preis
9M01.1.31	0-150mm	0,05mm	13,20



Kunststoff-Messschieber

Messschieber aus Kunststoff.
Messbereich: 150 mm,
Ablesung: 0,1 mm

Bestell-Nr.	Beschreibung	Preis
9M01.1.91	Kunststoff-Messschieber 0-150mm abl. 0,1mm	0,99



Schieblehre aus Messing, antimagnetisch

Speziell für Messungen in Nähe starker Magnetfelder oder beim Messen von magnetischen Werkstücken entwickelt.

- Antimagnetisch
- Aus Messing
- Genauigkeit nach DIN 862
- Messbereich 0-150 mm
- Auflösung 0,05 mm / 1/128"
- Lieferung in einer Schutztasche
- Mit Klemmschrauben-Blockierung

Bestell-Nr.	Beschreibung	Preis
9M01.1.93	Schieblehre aus Messing, antimagnetisch	89,00



Uhr-Messschieber

Uhr-Messschieber, „shockproof“ aus rostfreiem, gehärtetem Stahl, ausgestattet mit Klemmschrauben-Arretierung. Ablesung 0,02 mm, d.h. 1 x Zeigerumdrehung = 2 mm Verschiebung.

Mattverchromter Nonius und drehbare Skala. Gemäß DIN 862. Für Innen-, Außen- und Tiefenmessungen. Gewindetabelle. In Kunststoffkasten verpackt.

Uhr-Messschieber 9M01.2.04 mit 0,01 mm Ablesung, d.h. 1 x Zeigerumdrehung = 1 mm Verschiebung

Bestell-Nr.	Ausführung	Ablesung	Preis
9M01.2.01	0-150mm	0,02mm	24,00
9M01.2.02	0-200mm	0,02mm	35,00
9M01.2.03	0-300mm	0,02mm	49,00
9M01.2.04	0-150mm	0,01mm	29,00



Uhren-Messschieber

Uhren-Messschieber mit einer Konstruktion, die das Eindringen von Staub und Öl in die Mechanik verhindert. Für Innen- und Außenmessungen. Der Uhren-Messschieber hat ein „Shockproof“-System und ist aus einem gehärteten rostfreien Stahl gefertigt. Der Nonius ist verchromt. Der Uhren-Messschieber ist mit einer Klemmschrauben-Blockierung ausgestattet. Die Skala ist drehbar und hat eine Feststellschraube.

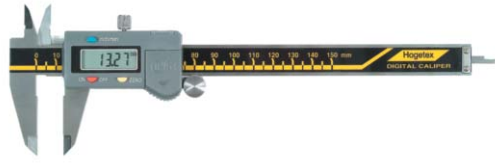
Auflösung: 0,02mm

Bestell-Nr.	Messbereich	Genauigkeit	Preis
9M01.2.11	0-150mm	± 0,03mm	29,00
9M01.2.12	0-200mm	± 0,03mm	48,00
9M01.2.13	0-300mm	± 0,04mm	58,00

Online bestellen?
Besuchen Sie
www.hogetex.de

Hogetex **Techno-Post**[®]

hogetex



Digitaler IP54-Messschieber

Dieser digitale Messschieber hat die Schutzart IP54. Das heißt: spritzwassergeschützt sowie unempfindlich gegen Öl und Staub.
Für Innen-, Außen- und Tiefenmessungen. In Kunststoffkasten. Umschaltbar zwischen metrisch und Zoll. Ablesung 0,01 mm / 0,0005". Nullen in jeder Position, Ein-/Ausschalter. Mit Daumenrad und Klemmschraube.

Bestell-Nr.	Messbereich	Preis
6M04.3.14	150mm	31,00
6M04.3.15	200mm	42,00
6M04.3.16	300mm	59,00

hogetex



Digitaler Absolut-Messschieber

Messschieber mit Digitalanzeige.
Ablesung 0,01 mm/0,0005". Nullen in jeder Position möglich.
Messschieber mit Daumenrad und Klemmschraube.
Abschaltautomatik.
Absolut / inkrementell umschaltbar.
Für Innen-, Außen- und Tiefenmessungen.
Gewindetabelle. In Kunststoffkasten.

Bestell-Nr.	Ausführung	Ablesung	Preis
6M05.3.11	0-150mm	0,01mm/0,0005"	20,50
6M05.3.12	0-200mm	0,01mm/0,0005"	29,00
6M05.3.13	0-300mm	0,01mm/0,0005"	49,00

hogetex



Digital-Messschieber mit Gross-LCD, HM-Messflächen+Runde Messstift

Dieser Messschieber vereint verschiedene Optionen und ist damit ein einzigartiges Instrument zu einem sehr attraktiven Preis!
Dieser Messschieber verfügt über:
Hartmetall-Messflächen
einen gut ablesbaren, großen LCD-Bildschirm
einen runden Tiefenmessstift
ABS/INC-Funktion
Messbereich: 150 mm
Ablesung: 0,01 mm
mm/Zoll umschaltbar
Nullen in jeder Position.

Bestell-Nr.	Ausführung	Preis
6M05.3.16	0-150mm	46,00

hogetex



Digitaler Messschieber mit rundem Messstift

Derselbe digitale Messschieber 9M05.3.01, aber mit rundem Tiefenmessstift ø 1,6 mm

Bestell-Nr.	Messbereich	Preis
6M05.3.21	0-150mm	26,00

hogetex



Digitaler Absolut-Messschieber mit besonders großem LCD-Bildschirm

Messschieber mit Digitalanzeige, ausgestattet mit einem extragroßen Display.
Ablesung 0,01 mm/0,0005". Nullen in jeder Position.
Messschieber mit Klemmschraube. Abschaltautomatik.
Absolut / inkrementell umschaltbar. Für Innen-, Außen- und Tiefenmessungen.
Gewindetabelle. In Kunststoffkasten.

Bestell-Nr.	Ausführung	Ablesung	Preis
6M05.3.31	0-150mm	0,01mm/0,0005"	21,00

hogetex



Digitaler Messschieber mit Messflächen aus HARTMETALL

Digitaler Messschieber mit HM-Messflächen für eine lange Lebensdauer.
Besonders geeignet zur Verwendung bei Materialien mit verschleißender Wirkung auf den Messschieber, wie z.B. Keramik und Gusseisen.
Auch die oben liegenden Messschenkel sind mit Hartmetall versehen.
Ablesung 0,01 mm/0,0005".
Nullen in jeder Position möglich.
Messschieber mit Klemmschraube.
Abschaltautomatik.
Für Innen-, Außen- und Tiefenmessungen.
In Kunststoffkasten.

Bestell-Nr.	Ausführung	Preis
9M05.3.11	0-150mm	49,00

hogetex



Digitaler Messschieber in Metallgehäuse

Dieser Messschieber hat ein solides Metallgehäuse und liegt deshalb sehr gut in der Hand.
Der Messschieber hat einen nagelneuen hochwertigen energiesparenden elektronischen Sensor für noch bessere Präzisionsmessungen und eine schnellere Anzeige der Messwerte.
Messschraube für Innen-, Außen- und Tiefenmessungen.

Dieser Messschieber verfügt über:
Gut ablesbarer, großer LCD-Bildschirm
Mit Ein- und Ausschalter
mm/Zoll umschaltbar
Nullen in jeder Position
Ablesung: 0,01 mm
Einzelne SR44 Batterie für 2 Jahre Betrieb.

Bestell-Nr.	Messbereich	Preis
6M05.3.41	0-100mm	24,00
6M05.3.42	0-150mm	24,00
6M05.3.43	0-200mm	39,00
6M05.3.44	0-300mm	49,00

hogetex



Digitaler Präzisionsmessschieber mit 0,005 mm Ablesung

Digitaler Messschieber mit 0,005 mm Ablesung.
Nullen in jeder Stellung möglich.
Absolut / inkrementell umschaltbar.
Für Innen-, Außen- und Tiefenmessungen.

Bestell-Nr.	Ausführung	Preis
6M05.3.26	0-150mm	45,00

hogetex

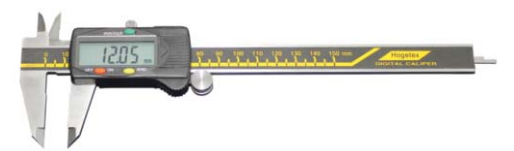


Digitaler IP67-Messschieber

Neue digitale Schieblehre in Metallgehäuse mit Schutzart IP67. Patentiertes neues System.
Diese wasserdichte Schieblehre ist in nassen Umgebungen einsetzbar und zugleich unempfindlich gegen Öl und Staub.
- Auflösung: 0,01 mm / 0,005" umschaltbar
- aus Edelstahl, gehärtet
- 4-fache Messmöglichkeit
- große Auflösung (12 mm)
- verpackt in Schutztasche

Bestell-Nr.	Messbereich	Preis
6M04.3.07	0-150 mm	75,00
6M04.3.08	0-200 mm	99,00
6M04.3.09	0-300 mm	129,00

hogetex



Digitaler Messschieber

Messschieber mit Digitalanzeige. Ablesung 0,01 mm/0,0005". Nullen in jeder Position. Messschieber mit Daumenrad und Klemmschraube. Abschaltautomatik.
Für Innen-, Außen- und Tiefenmessungen.
Gewindetabelle. In Kunststoffkasten.

Bestell-Nr.	Ausführung	Preis
9M05.3.01	0-150mm	17,90

hogetex



Digitaler Absolut-Messschieber für Linkshänder

Messschieber für Linkshänder mit Digitalanzeige, ausgestattet mit einem besonders großen Display. Ablesung 0,01 mm/0,0005".
Nullen in jeder Stellung möglich.
Messschieber mit Klemmschraube. Abschaltautomatik.
Absolut / inkrementell umschaltbar. Für Innen-, Außen- und Tiefenmessungen.
Gewindetabelle. In Kunststoffkasten.

Bestell-Nr.	Ausführung	Ablesung	Preis
6M05.3.11LINKS	0-150mm	0,01mm/0,0005"	44,00

Online bestellen?
Besuchen Sie
www.hogetex.de

Hogetex **Techno-Post**[®]



Digitale Absolute Origin-Schieblehre

Neue moderne Schieblehre von Hogetex mit „Absolut“-Taste. Diese Schieblehre hat ein Messsystem, bei dem der Referenzpunkt mit Hilfe der Taste festgelegt wird. Dieser Referenzwert wird in Bezug auf andere Messpunkte verwendet und gespeichert. Durch dieses System gibt es auch keine maximale Geschwindigkeit für das Verstellen der Schieblehre, und die Lehre zeigt immer den richtigen Wert an.

- Gut ablesbarer, großer LCD-Bildschirm.
- Auflösung: 0,01 mm
- Reproduzierbarkeit: 0,01 mm
- Taste, zum einmaligen Setzen des Referenzwertes
- Zero-Taste, zum Setzen eines Nullwertes auf den gewünschten Nullpunkt.
- mm/Zoll umschaltbar.
- Keine maximale Geschwindigkeit durch neues Messsystem.
- 3 V Lithium (CR1632), eine umweltfreundlichere Batterie.
- Energiesparender Chipsatz für eine längere Batterielebensdauer
- Neues elektrostatisches Kapazitätsmesssystem mit Lineargeber.

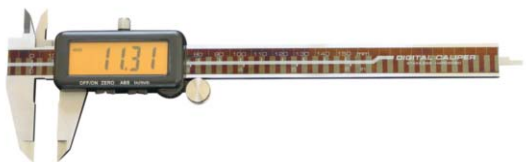
Bestell-Nr.	Messbereich	Genauigkeit	Preis
6M05.3.51	0-150 mm	± 0,03 mm	23,00
6M05.3.52	0-200mm	± 0,03mm	33,00
6M05.3.53	0-300mm	± 0,04mm	69,00



Digitale Messschieber mit Zoll- und Bruchangabe

Mit diesem Messschieber besteht die Möglichkeit, auch Brüche (Zoll) ablesen zu können. Dieser Messschieber ist mit Folgendem ausgestattet: Deutlich ablesbar, ein großer LCD-Bildschirm. Mit An- und Ausschalter mm/Zoll/Zoll Brüche umschaltbar. 0-Stellung in jeder Position, Ablesung: 0,01 mm Eine einzelne SR44-Batterie für die Verwendung innerhalb von 2 Jahren. Wird in einem Kunststoff-Etui geliefert.

Bestell-Nr.	Messbereich	Preis
6M05.3.71	0 - 150 mm	25,00



Digitale Messschieber mit Glaslineal

Dieser Messschieber verfügt über ein Glaslineal. Dadurch läuft der Messschieber sehr leicht.

Dieser Messschieber ist mit Folgendem ausgestattet: Deutlich ablesbar, ein großer LCD-Bildschirm (12 mm hohe Zahlen). Ein absolutes Messsystem (ABS/INC). Mit An- und Ausschalter mm/Zoll umschaltbar. 0-Stellung in jeder Position. Ablesung: 0,01 mm Ausführung gemäß DIN 862. Wird für einen langfristigen Gebrauch mit einer Lithium-cr-2025-Zelle geliefert. Wird in einem hübschen Kunststoffetui geliefert.

Bestell-Nr.	Messbereich	Preis
6M05.3.81	0 - 150 mm	35,00
6M05.3.82	0 - 200 mm	55,00
6M05.3.83	0 -300 mm	95,00



Digitale Kohlefaser-Messschieber

Für Innen-, Außenmessungen. Messbereich: 150 mm Ablesung: 0,1 mm / 0,005" Abschaltautomatik, umschaltbar zwischen metrisch und Zoll, Nullen in jeder Stellung möglich

Bestell-Nr.	Beschreibung	Preis
9M05.3.09	Dig. Messschieber 150mm 0,1mm Aus Carbon Fiber	16,90



Digitaler Solar-Messschieber

Dieser Schieblehre schaltet bei ausreichend Licht (> 200 Lux) automatisch von Batterie auf Sonnenlicht um. Technische Daten: Ein/Aus-Schalter mm/Zoll umschaltbar Nullen in jeder Position möglich Doppelte Stromversorgung: Solarmodul (bei > 200 Lux) und 3-V-Batterie CR2016 (bei < 200 Lux)

Bestell-Nr.	Messbereich	Genauigkeit	Preis
9M05.3.13	0-150 mm	± 0,03 mm	35,00
9M05.3.14	0-200 mm	± 0,03 mm	45,00
9M05.3.15	0-300 mm	± 0,04 mm	59,00



Digitaler Messschieber mit grossem LCD-display und Toleranzangabe

Bei diesem Messschieber können Sie eine Toleranz in das Instrument einprogrammieren. Wenn Sie eine Messung durchführen, zeigt der Messschieber (mit einem OK) an, ob die Messung in der Toleranz liegt. Liegt die Messung außerhalb der vorgegebenen Toleranz, erscheint ein Signal auf dem Bildschirm. Abschaltautomatik. Für Innen-, Außen- und Tiefenmessungen. Gewindetabelle.

Bestell-Nr.	Beschreibung	Preis
6M05.3.36	Digitale Messschieber 0-150mm mit Tol-Anzeige	35,00
6M05.3.37	Digitale Messschieber 0-200mm mit Tol-Anzeige	45,00
6M05.3.38	Digitale Messschieber 0-300mm mit Tol-Anzeige	65,00



Analoger Werkstatt-Messschieber

Solide Werkstatt-Schieblehre mit oberen Messschenkeln für Innenmessungen. Rostfreie, gehärtete Schieblehre mit mattverchromtem Lineal und Nonius. Mit Feineinstellung.

Bestell-Nr.	Messbereich in mm	Backenlänge in mm	Nonius mm	Gewicht Gramm	Preis
6M05.6.01	200	65	1/20;1/20;1	400	59,00
6M05.6.02	250	80	1/20;1/20;1	450	68,00
6M05.6.03	300	100	1/20;1/20;1	630	95,00
6M05.6.04	500	150	1/20	1000	199,00
6M05.6.05	600	150	1/20	1200	245,00
6M05.6.06	800	180	1/20	2300	345,00
6M05.6.07	1000	200	1/20	2700	479,00
6M05.6.08	1500	200	1/20	5400	875,00



Digitaler Mini-Messschieber

Mini-Messschieber mit Digitalanzeige. Ablesung 0,01 mm/0,0005". Nullen in jeder Position möglich. Messschieber mit Klemmschraube. Abschaltautomatik. Für Innen-, Außen- und Tiefenmessungen. In Kunststoffkasten.

Bestell-Nr.	Ausführung	Preis
9M05.3.04	0-75mm	19,90
9M05.3.05	0-100mm	19,90



Digitaler-Crimphöhen-Messschieber

Diese Digitaler-Crimphöhen-Messschieber von 0-150mm hat Spezial-Messflächen zum Messen von Crimphöhen. Funktionen: An- und Ausschtaltbar, 0-Stellung in jeder Position, mm/zoll Umschaltbar.

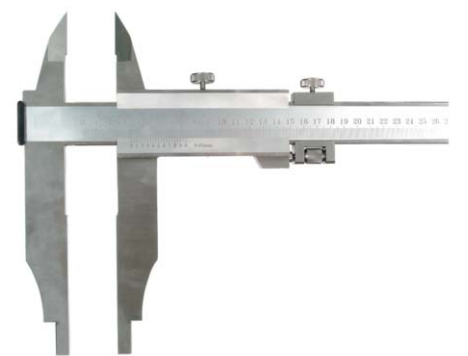
Bestell-Nr.	Beschreibung	Preis
9M05.3.08	Digitale-Crimphöhen-Messschieber 0-150mm	122,00



Digitaler Taschenmessschieber

Dieser Schieblehre schaltet bei ausreichend Licht automatisch von Batterie auf Sonnenlicht um. Auch Funktionsfähig ohne viel Licht. Funktionen:mm/zoll umschaltbar und 0-stellung in jeder Position.

Bestell-Nr.	Beschreibung	Preis
9M05.3.12	Digitale-SOLAR-Messschieber 0-150mm	49,00



Online bestellen?
Besuchen Sie
www.hogetex.de!

Hogetex **Techno-Post**[®]



Werkstatt-Messschieber mit extra langen Messschenkeln

Messschieber mit extralangen Messschenkeln

Messschieber mit Feineinstellung und Klemmschraube zum Arretieren. Stabiler Monoblock-Schlitten. Rostfreier, gehärteter Messschieber mit mattverchromtem Lineal und Nonius. Gehärtete und feingeschliffene Messflächen. Lieferung in einer Holzschatulle.

Ablesung 0,05 mm
Mit extralangen Messbacken.

Bestell-Nr.	Messbereich in mm	Backenlänge in mm	Preis
6M05.7.01	300	150	108,00
6M05.7.02	500	200	229,00
6M05.7.03	600	300	325,00
6M05.7.04	1000	300	645,00
6M05.7.05	1500	300	945,00
6M05.7.06	2000	300	1899,00



Werkstatt-Messschieber ALINOX

Leichter, handlicher, aber dennoch starker und robuster Werkstatt-Messschieber mit Messbereich von 500 bis 2000 mm. Backenlänge von 150 mm bis 500 mm.

Lineal und Schieber aus starkem Aluminiumprofil. Backen aus gehärtetem, rostfreiem Stahl. Gut ablesbare Laserskala, nicht reflektierend. Nonius nachstellbar, Genauigkeit nach DIN 862. Ablesung 1/20 mm, Kunststoffführung

Aufpreis für längere Backenlänge: 200 mm 49,-
250 mm 79,- / 300 mm 109,- / 400 mm 199,-
500 mm 299,-

Bestell-Nr.	Länge in mm	Backenlänge	Gewicht	Preis
6M05.5.01	500	150 mm	1100	259,00
6M05.5.02	800	150 mm	1500	399,00
6M05.5.03	1000	150 mm	1800	499,00
6M05.5.04	1500	150 mm	2100	714,00
6M05.5.05	2000	150 mm	2600	949,00



Große digitale Absolut-Schieblehre mit Messschenkeln für Innenmessungen

Digitale Absolut-Schieblehre mit oberen Messschenkeln für Innenmessungen.

Mit Feinverstellung, ABS/INC umschaltbar
Auflösung: 0,01 mm / 0,0005"
Ein/Aus-Schalter,
Umschaltbar zwischen metrisch und Zoll,
Nullen in jeder Position möglich,
Speicher für Messwerte bei ausgeschaltetem Display, Datenausgang.

Bestell-Nr.	Messbereich	Große Backe	Kleine Backe	Preis
9M05.5.21	300 mm	75 mm	28 mm	86,00
9M05.5.22	500 mm	150 mm	45 mm	174,00
9M05.5.23	600 mm	150 mm	45 mm	236,00
9M05.5.24	1000 mm	150 mm	60 mm	489,00
9M05.5.25	1000 mm	200 mm	60 mm	529,00
9M05.5.26	1500 mm	200 mm	60 mm	849,00
9M05.5.27	2000 mm	200 mm	60 mm	1259,00



Analoger Werkstatt-Schieblehre

Solide Werkstatt-Schieblehre mit oberen Messschenkeln für Innenmessungen. Rostfreie, gehärtete Schieblehre mit mattverchromtem Lineal und Nonius. Mit Feineinstellung.

Bestell-Nr.	Messbereich in mm	Backenlänge in mm	Nonius mm	Preis
6M05.7.20	300	100	1/20	95,00
6M05.7.21	500	150	1/20	199,00
6M05.7.22	600	150	1/20	245,00
6M05.7.23	800	180	1/20	355,00
6M05.7.24	1000	200	1/20	475,00



Großer absoluter Digital-Messschieber

Absoluter Digital-Messschieber bis 2000 mm mit oben liegenden Messschenkel. Mit Feinverstellung, ABS/INC umschaltbar, Ablesung: 0,01 mm / 0,0005"
Ein-/Ausschalter, Metrisch/Zoll
Nullen in jeder Position möglich
Speicher für Messwerte bei ausgeschaltetem Display, Datenausgang.

Bestell-Nr.	Messbereich	Große Backe	Kleine Backe	Preis
9M05.5.01	300 mm	75 mm	53 mm	86,00
9M05.5.02	500 mm	150 mm	80 mm	174,00
9M05.5.03	1000 mm	200 mm	98 mm	543,00
9M05.5.04	1500 mm	200 mm	98 mm	866,00
9M05.5.05	2000 mm	200 mm	98 mm	1259,00

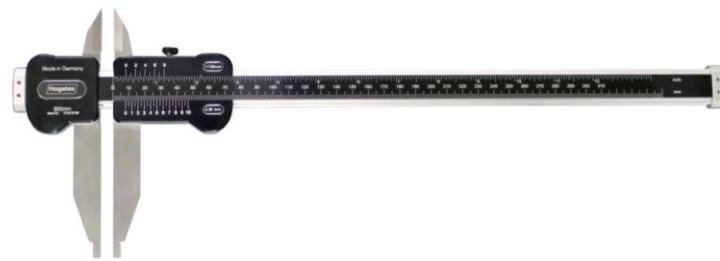


Große absoluter Digital-Messschieber

Absoluter Digital-Messschieber bis 2000 mm ohne oben liegende Messschenkel.

Mit Feinverstellung, ABS/INC umschaltbar, Ablesung: 0,01 mm / 0,0005"
Ein-/Ausschalter, Metrisch/Zoll
Nullen in jeder Position möglich.
Speicher für Messwerte bei ausgeschaltetem Display, Datenausgang.

Bestell-Nr.	Messbereich	Backenlänge	Preis
9M05.5.11	500 mm	150 mm	149,00
9M05.5.12	500 mm	200 mm	195,00
9M05.5.13	600 mm	150 mm	217,00
9M05.5.14	600 mm	200 mm	294,00
9M05.5.15	1000 mm	200 mm	469,00
9M05.5.16	1000 mm	300 mm	699,00
9M05.5.17	1500 mm	200 mm	745,00
9M05.5.18	1500 mm	300 mm	1055,00
9M05.5.19	2000 mm	200 mm	1185,00
9M05.5.20	2000 mm	300 mm	1566,00



Analoger Werkstatt-Messschieber (Leichtbauweise)

Dieser analoge Werkstatt-Messschieber von Hogetex wird für die einfache Verwendung beim täglichen Messen aus leichten Materialien hergestellt. Die Messbecken bestehen aus rostfreiem, gehärtetem und fein geschliffenem Stahl. Diese können mit optionalen längeren Becken ausgewechselt werden. Die Standardbecken verfügen über eine Gesamtlänge von 160 mm. Das obere Becken ist dabei 35 mm und das untere Becken 90 mm lang. Das Lineal ist mit einem doppelten Prismafutter ausgestattet und verfügt somit über optimale Gleiteigenschaften. Durch die weiße Skala auf schwarzem Untergrund ein prima Kontrast zum Nonius. Parallaxfreie Ablesung mit einem flachen Nonius.

Genauigkeit gemäß DIN 862.
Ablesung 0,05 mm und 1/128".
Innenmessbereich großen Becken ab Ø10 mm
Wird in einem Kunststoff-Etui geliefert.

Bestell-Nr.	Messbereich	Kleine Backe	Große Backe	Gewicht kg	Preis
6M05.5.21	0 - 200 mm	35 mm	90 mm	0,4	85,00
6M05.5.22	0 - 300 mm	35 mm	90 mm	0,5	135,00
6M05.5.23	0 - 500 mm	35 mm	90 mm	0,6	210,00
6M05.5.24	0 - 700 mm	35 mm	90 mm	0,7	295,00
6M05.5.25	0 - 800 mm	35 mm	90 mm	0,8	380,00
optionalen längeren Becken:					
6M05.5.28	195 mm	35 mm	125 mm		45,00
6M05.5.29	220 mm	35 mm	150 mm		55,00



Digital Messschieber mit extra langen Messschenkeln

Digital Messschieber mit extralangen Messschenkeln. Mit Feinverstellung, ABS/INC umschaltbar, Ablesung: 0,01 mm / 0,0005"
Ein/
Ausschalter, Metrisch/Zoll
Nullen in jeder Position möglich.
Speicher für Messwerte bei ausgeschaltetem Display, Datenausgang.



Bestell-Nr.	Messbereich	Backenlänge	Preis
9M05.5.61	300 mm	150 mm	165,00
9M05.5.62	500 mm	250 mm	275,00
9M05.5.63	600 mm	300 mm	425,00

Online bestellen?
Besuchen Sie
www.hogetex.de!

Hogetex **Techno-Post**[®]



Digitale IP66-Werkstattschieblehre

Absolut-Werkstattschieblehre (IP66) ohne oberen Messschenkel

Neue digitale Werkstattschieblehre mit Schutzart IP66. Neues, patentiertes magnetisches Messsystem. Diese wasserdichte Schieblehre ist in nassen Umgebungen einsetzbar und zugleich unempfindlich gegen Öl und Staub.

- Auflösung: 0,01 mm / 0,005" umschaltbar
- Nullen in jeder Position möglich
- Absolut- und Inkrementwert
- mit Feineinstellung
- aus Edelstahl, gehärtet
- In Holzschatulle verpackt.

Bestell-Nr.	Messbereich	Backenlänge	Genauigkeit	Preis
9M05.5.50	0-500 mm	100 mm	± 0,05 mm	225,00
9M05.5.51	0-500 mm	150 mm	± 0,05 mm	245,00
9M05.5.54	0-600 mm	150 mm	± 0,05 mm	295,00
9M05.5.55	0-600 mm	200 mm	± 0,05 mm	385,00
9M05.5.58	0-1000 mm	150 mm	± 0,07 mm	495,00
9M05.5.59	0-1000 mm	200 mm	± 0,07 mm	525,00



Digitale IP66-Werkstattschieblehre

Absolut-Werkstattschieblehre (IP66) mit oberen Messschenkel

Neue digitale Werkstattschieblehre mit Schutzart IP66. Neues, patentiertes magnetisches Messsystem. Diese wasserdichte Schieblehre ist in nassen Umgebungen einsetzbar und zugleich unempfindlich gegen Öl und Staub.

- Auflösung: 0,01 mm / 0,005" umschaltbar
- Nullen in jeder Position möglich
- Absolut- und Inkrementwert
- mit Feineinstellung
- aus Edelstahl, gehärtet
- In Holzschatulle verpackt.

Bestell-Nr.	Messbereich	Große Backe	Genauigkeit	Preis
9M05.5.30	0-300 mm	100 mm	± 0,04 mm	195,00
9M05.5.31	0-500 mm	150 mm	± 0,05 mm	295,00
9M05.5.34	0-600 mm	150 mm	± 0,05 mm	355,00
9M05.5.38	0-1000 mm	150 mm	± 0,07 mm	535,00



Tiefenmessschieber

Universeller Tiefenmessschieber aus rostfreiem, gehärtetem Stahl, ausgestattet mit einer Klemmschrauben-Arretierung und geschliffenen Messflächen. Ablesung 0,02 mm. Mattverchromter mm-Nonius. Lineal 12x4 mm. Gewindetabelle. In Holzschatulle verpackt.

Bestell-Nr.	Ausführung	Preis
9M01.3.01	0-200mm	29,00
9M01.3.02	0-300mm	32,00



Digitaler Werkstatt-Messschieber (Leichtbauweise)

Dieser digitale Werkstatt-Messschieber von Hogetex wird für die einfache Verwendung beim täglichen Messen aus leichten Materialien hergestellt. Die Messbecken bestehen aus rostfreiem, gehärtetem und fein geschliffenem Stahl. Diese können mit optionalen längeren Becken ausgewechselt werden. Die Standardbecken verfügen über eine Gesamtlänge von 160 mm. Das obere Becken ist dabei 35 mm und das untere Becken 90 mm lang. Beide Becken sind über die Länge des Messschiebers verstellbar. Das Lineal ist mit einem doppelten Prismafutter ausgestattet und verfügt somit über optimale Gleiteigenschaften. Der Messschieber besteht aus einem wirklich sehr leichten Material. Die Oberfläche ist oxydbeschichtet.

Inklusiv Werkszertifikat.
Ablesung 0,01 mm.
Innenmessbereich großen Becken ab Ø10 mm.
mm/Zoll umschaltbar.
An jedem Punkt auf 0 setzbar.
An- und Ausschalter
Lieferung mit einer SR-44-Batterie und einer Gebrauchsanweisung.

Bestell-Nr.	Messbereich	Genauigkeit	Kleine Backe	Große Backe	Gewicht (kg)	Preis
6M05.5.31	0-300 mm	0,04 mm	35 mm	90 mm	0,5	165,00
6M05.5.32	0-500 mm	0,05 mm	35 mm	90 mm	0,6	275,00
6M05.5.33	0-800 mm	0,06 mm	35 mm	90 mm	1,0	395,00

optionalen längeren Becken:

6M05.5.28	195 mm	35 mm	125 mm	45,00
6M05.5.29	220 mm	35 mm	150 mm	55,00



Digitale Werkstatt-Messschieber ohne oberen Messschenkel (Leichtbauweise)

Dieser digitale Werkstatt-Messschieber von Hogetex wird für die einfache Verwendung beim täglichen Messen aus leichten Materialien hergestellt. Die Elektronik ist von Sylvac. Die Messbecken bestehen aus rostfreiem, gehärtetem und fein geschliffenem Stahl. Beide Becken sind über die Länge des Messschiebers verstellbar. Das Lineal ist mit einem doppelten Prismafutter ausgestattet und verfügt somit über optimale Gleiteigenschaften. Der Messschieber besteht aus einem wirklich sehr leichten Material. Die Oberfläche ist oxydbeschichtet.

Inklusiv Werkszertifikat.
Ablesung 0,01 mm.
Innenmessbereich großes Becken ab Ø 20 mm
An jedem Punkt auf 0 setzbar.
An- und Ausschalter
Lieferung mit einer Cr-2032-Batterie und einer Gebrauchsanweisung.
Der Messschieber wird in einem Karton geliefert.

Bestell-Nr.	Messbereich	Genauigkeit	Messbacke	Gew. kg	Preis
6M05.5.41	0-1000 mm	0,06 mm	150 mm	1,7	795,00
6M05.5.42	0-1500 mm	0,10 mm	150 mm	2,0	995,00
6M05.5.43	0-2000 mm	0,13 mm	150 mm	2,4	1495,00
6M05.5.44	0-2500 mm	0,20 mm	150 mm	2,9	1795,00
6M05.5.45	0-3000 mm	0,25 mm	150 mm	3,4	2395,00



Schweißnaht Messschieber / Höhenmesser / Tiefenmesser 3 in 1!

Messschieber /
Höhenmesser /
Tiefenmesser "3 in 1!"

Ein multifunktionales Werkzeug! Dieser spezielle Messschieber dient dazu, Schweißnähte zu messen. Außerdem kann dieser Messschieber dazu verwendet werden, Höhen und Tiefen zu messen. Der Messschieber verfügt über zwei Einsätze sowie über einen flachen und einen spitzen Einsatz.

Dieser Messschieber ist mit Folgendem ausgestattet:
Deutlich ablesbar, ein großer LCD-Bildschirm.

Mit An- und Ausschalter
mm/Zoll/Zoll Brüche umschaltbar.
0-Stellung in jeder Position.
Ablesung: 0,01 mm
Eine einzelne cr2032-Batterie.

*Beim Messbereich handelt es sich um den gesamten Bereich des Messschiebers.

Bestell-Nr.	Messbereich	Preis
6M05.2.15	130 mm	29,00



Digitaler Tiefenmessschieber ohne Haken

Ablesung: 0,01 mm / 0,0005"
Brückenlänge: 100 mm
Ein-/Ausschalter
Umschaltbar zwischen metrisch und Zoll
Nullen in jeder Stellung möglich
Datenausgang

Bestell-Nr.	Messbereich	Preis
9M05.4.06	200 mm	45,00
9M05.4.07	300 mm	63,00
9M05.4.08	500 mm	105,00



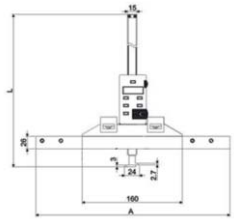
Digitaler Tiefenmessschieber ausgestattet mit Haken

Unter anderem zum Messen der Breite einer Nut oder der Länge zwischen Nuten.
Ablesung: 0,01 mm / 0,0005"
Brückenlänge: 100 mm
Ein-/Ausschalter
Umschaltbar zwischen metrisch und Zoll
Nullen in jeder Stellung möglich
Preiset

Bestell-Nr.	Messbereich	Preis
9M05.4.01	200 mm	45,00
9M05.4.02	300 mm	63,00
9M05.4.03	500 mm	105,00

Online bestellen?
Besuchen Sie
www.hogetex.de

Hogetex *Techno-Post*®



Digitale Tiefenschieblehre mit breiter verschiebbarer Brücke

Diese Tiefenschieblehre kann die Breite und Position einer Nut messen. Erhältlich mit Messbrücke in verschiedenen Breiten. Die Messbrücke muss zusätzlich mitbestellt werden.

- Technische Daten:
- Auflösung: 0,01 mm
 - Ein/Aus-Schalter
 - mm/Zoll umschaltbar
 - Nullen in jeder Position möglich.

Bestell-Nr.	Messbereich	Genauigkeit	Preis
9M05.4.21	0-300 mm	± 0,04 mm	225,00
9M05.4.22	0-500 mm	± 0,05 mm	305,00
9M05.4.23	0-600 mm	± 0,07 mm	325,00

Verschiebbare Brücke:

9M05.4.26	300 mm	39,00
9M05.4.27	400 mm	59,00
9M05.4.28	500 mm	69,00



Digitale Tiefen-Messschieber mit rundem Messstift (Leichtbauweise)

Ideal zum Messen von Bohrungen, Profilen und Falzen in Bohrungen.

Dieser digitale Tiefen-Messschieber von Hogetex wird für die einfache Verwendung beim täglichen Messen aus leichten Materialien hergestellt. Das Lineal ist mit einem doppelten Prismafutter ausgestattet und verfügt somit über optimale Gleiteigenschaften. Der Tiefen-Messschieber besteht aus einem wirklich sehr leichten Material. Die Oberfläche ist oxydbeschichtet. Die Messbrücke besteht aus Aluminium, das auf 62 Roc. hardeloxiert ist. Es können verschiedene Taster in den Messstift eingeschraubt werden (M2,5).

Technische Daten: Ablesung 0,01 mm.
An jedem Punkt auf 0 setzbar. An- und Ausschalter

Der Tiefen-Messschieber wird mit folgenden Dingen geliefert:

- Standardmesstaster mit Stahlhuss
- zusätzlicher Messtaster als runde Scheibe
- Bei einer Stärke des Messstifts von 4 mm hat die Scheibe einen Ø von 10 mm.
- Bei einer Stärke des Messstifts von 6 mm hat die Scheibe einen Ø von 20 mm.
- Messbrücke 150 mm
- Zusätzliche Messbrücke 350 mm
- Inbusschlüssel
- LR44-Batterie

Bestell-Nr.	Messbereich	Genauigkeit	Stärke Messstift Ø	Preis
9M05.4.41	200	0,03	4	229,00
9M05.4.42	300	0,04	4	299,00
9M05.4.43	500	0,05	6	375,00
9M05.4.44	800	0,06	6	495,00
9M05.4.45	1000	0,06	6	695,00



Digitaler-Anreiß-Messschieber

Dieser digitale Anreiß-Messschieber hat einen Messbereich von 0-150 mm. Der Messschieber hat spezielle Backen zum Anreißen an Werkstücken. Die Backen sind für eine besonders lange Lebensdauer mit Hartmetall-Messflächen ausgestattet. Funktionen: mm/Zoll umschaltbar, Nullen in jeder Position., Ein/Ausschalter. Mit Klemmschraube zum Feststellen.

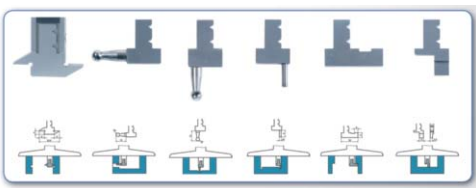
Bestell-Nr.	Messbereich	Preis
6M05.6.17	0-150mm	69,00



Anreiß-Messschieber

Eine Messbacke als Anreißspitze geschliffen, zum schnellen Anreißen in Metall, Holz oder Kunststoff. Mit Momentverstellung, Monoblock, Ablesung 1/20 mm oder 1/128". Messbereich: 160 mm

Bestell-Nr.	Beschreibung	Preis
6M05.6.18	Anreiß-Messschieber 160mm	29,00



Digitale Tiefen-Messschieber mit auswechselbaren Tastern

Digitale Tiefen-Messschieber, an die diverse Taster zur Messung in verschiedenen Messsituationen angebracht werden können. Der Tiefen-Messschieber wird mit einer Werkskalibrierung geliefert.

Lieferung: Inkl. 1 Standardtaster

Spezifikationen Tiefen-Messschieber:

- Rostfreier Stahl gemäß Werksnorm
- Feststellschraube
- An- und Ausschalter
- Elektronischer Schnellstart
- Schnellverschlussfunktion
- mm/Zoll umschaltbar
- Nullstellung in jeder Position möglich
- VOREINSTELLUNGS-Funktion (Voreinstellung Messwert)
- Variabler Datenausgang: (RS232 + digital + USB)

Bestell-Nr.	Messbereich	Ablesung	BrückeLänge	Preis
9M05.4.31	0 - 300 mm	0,01mm	150 mm	595,00
9M05.4.32	0 - 500 mm	0,01mm	150 mm	820,00
9M05.4.80	Taster für die Breite und Abstandsmessung*			102,00
9M05.4.81	Taster mit Nuss im 90°-Winkel			102,00
9M05.4.82	Taster mit gerader Nuss			102,00
9M05.4.83	Taster mit Messstift			102,00
9M05.4.84	Taster mit Haken			102,00
9M05.4.85	Taster mit gerader Messfläche			102,00



Anreiß-Messschieber

Eine Messbacke als Anreißspitze geschliffen, zum schnellen Anreißen in Metall, Holz oder Kunststoff.

MIT ROLLE

Rostfrei, mattverchromte Skala. Ablesung 1/20 mm. Mit austauschbarer Spitze.

Bestell-Nr.	Messbereich	Preis
6M05.6.19	200mm	24,00
6M05.6.20	400mm	36,00



Anreiß-Messschieber

T-förmiger Anreiß-Messschieber aus rostfreiem Stahl. Mit 0,05 mm Ablesung am Nonius. Auch auf dem Querlineal eine Skala mit mm-Einteilung. Lineal mattverchromt mit Feststellschraube. Mit und ohne Feinverstellung lieferbar.

Bestell-Nr.	Messbereich	BrückeLänge	Feinverstellung	Preis
9M08.5.11	0-160mm	135mm	Ohne	58,00
9M08.5.12	0-250mm	135mm	Ohne	74,00
9M08.5.13	0-300mm	160mm	Ohne	104,00
9M08.5.14	0-400mm	160mm	Ohne	135,00
9M08.5.21	0-160mm	135mm	Mit	75,00
9M08.5.22	0-250mm	135mm	Mit	82,00
9M08.5.23	0-300mm	160mm	Mit	105,00
9M08.5.24	0-400mm	160mm	Mit	139,00



Kreuzholz

Kreuzholz matt verchromt, mit runder Stange und mm-Einteilung. Ablesung Nonius 0,1 mm

Bestell-Nr.	Messbereich	Feinverstellung	Preis
9M08.5.31	0-200mm	Ohne	27,00
9M08.5.32	0-300mm	Ohne	32,00
9M08.5.33	0-400mm	Ohne	44,00
9M08.5.34	0-500mm	Ohne	49,00
9M08.5.41	0-200mm	Mit	32,00
9M08.5.42	0-300mm	Mit	39,00
9M08.5.43	0-400mm	Mit	45,00
9M08.5.44	0-500mm	Mit	55,00
9M08.5.49	Lose Anreißspitze aus Hartmetall		3,00



Bremscheiben-Messschieber

Nach DIN 862. Zum Messen an eingebauten Bremscheiben. Gehärteter, rostfreier Messschieber mit runden Messflächen. Ableseteil mattverchromt. Mit Feststellschraube und Noniusschieber. Nonius 1/10 mm

Bestell-Nr.	Messbereich	Backenlänge	Preis
6M05.6.25	60 mm	75 mm	39,00
6M05.6.26	100 mm	120 mm	65,00

Online bestellen?
Besuchen Sie
www.hogetex.de

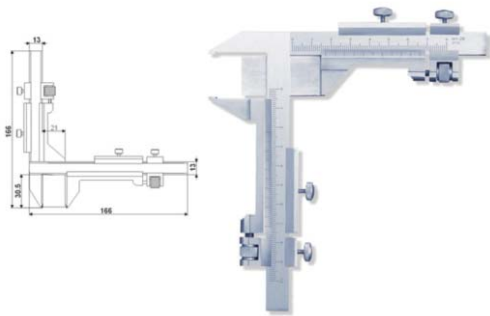
Hogetex **Techno-Post**®



Digitaler Zahndickenmessschieber

Dieser digitale Zahndickenmessschieber hat zwei digitale Anzeigen: Ein digitales Display für die Dicke und eines für die Höhe des Zahns. Hartmetall-Messflächen. Mit Feineinstellung. Ein-/Ausschalter. Nullen in jeder Stellung möglich. Metrisch und Zoll umschaltbar. Ablesung: 0,01 mm / 0,005"

Bestell-Nr.	Messbereich	Modul	Preis
6M05.5.91	m1-25		119,00
6M05.5.92	m5-50		149,00



Präzisions-Zahndickenmessschieber

Mit dem vertikalen Schieber wird die Oberseite des Zahns gegenüber dem Zirkel eingestellt. Anschließend wird mit dem horizontalen Schieber die Zahndicke in Höhe des Zirkels gemessen. Ablesung 0,02 mm. Rostfrei, mit Laser graviert.

Bestell-Nr.	Messflächen	Modul	Preis
6M05.5.95	gehärtetem Stahl	m1-25	104,00



Analoge Dreipunkt-, Fünfpunkt-Messschieber

Zum Messen an Werkzeugen mit drei und fünf Schneidkanten. Rostfreier Messschieber mit mattverchromter Skala. Ablesung 1/20 mm.

Bestell-Nr.	Messobjekte	Messbereich	Preis
6M05.6.30	3-Schneidkante	5-40mm	49,00
6M05.6.32	5-Schneidkante	4-40mm	59,00



Digitale Dreipunkt-, Fünfpunkt-Messschieber

Diese digitalen Messschieber mit prismenförmigem Amboss sind zum Messen an Fräsen, Reibahlen und Bohrern vorgesehen. Ablesung 0,01 mm, Genauigkeit: 0,05 mm, Reproduzierbarkeit: 0,01 mm, mit Einstell-lehre 4 mm, Ein-/Ausschalter.

Bestell-Nr.	Messobjekte	Messbereich	Preis
6M05.6.33	3-Schneidkante	4-40mm	95,00
6M05.6.34	5-Schneidkante	1-40mm	99,00



Radius-Schieblehre

Analoge Schieblehre zum einfachen Ablesen eines Radius! An der Schieblehre kann ein Radius bis 150 mm abgelesen werden. Aus hochwertigem Edelstahl. Eine Messung ist bereits möglich, wenn 17 % des Gesamtumfangs der Rundung sichtbar sind!

Messbereich: Radius von 0,5 mm bis 150 mm
Auflösung: 0,1 mm

Bestell-Nr.	Beschreibung	Preis
6M45.1.21	Radius-Schieblehre	95,00



Digitaler Messschieber mit nach innen gerichteten Messstiften

Praktisch zum Messen des Durchmessers einer Außennut.

Ablesung: 0,01 mm / 0,0005"
Ein-/Ausschalter
Zwischen metrisch und Zoll umschaltbar
Nullen in jeder Stellung möglich
Preset

Bestell-Nr.	Messbereich	Backenlänge	Stift Ø mm	Stift Länge	Preis
9M05.3.26	150	40	2	5	59,00
9M05.3.27	200	50	2,5	8	69,00
9M05.3.28	300	60	2,5	10	102,00
9M05.3.29	500	100	3	12	145,00



Digitaler Messschieber mit nach innen gerichteten Messbacken

Diese Messschieber sind mit nach innen gerichteten, V-förmigen Messbacken ausgestattet. Praktisch zum Messen des Durchmessers einer Außennut.

Ablesung: 0,01 mm / 0,0005"
Ein-/Ausschalter
Umschaltbar zwischen metrisch und Zoll
Nullen in jeder Stellung möglich
Preset

Bestell-Nr.	Messbereich	Backenlänge	Messfläche	Messbacke	Preis
9M05.3.36	150	40	1	5	59,00
9M05.3.37	200	50	1	8	70,00
9M05.3.38	300	60	1,5	10	99,00
9M05.3.39	500	100	2	12	159,00



Digitaler Messschieber zum Messen von Innenlängen

Messschieber mit nach außen gewendeten, punktförmigen Messbacken zum Messen von z. B. Innennuten. Ablesung: 0,01 mm / 0,0005"
Ein-/Ausschalter
Umschaltbar zwischen metrisch und Zoll
Nullen in jeder Stellung möglich
Reset und Preset

Bestell-Nr.	Messbereich in mm	Preis
9M05.3.98	125	72,00
9M05.3.99	200	82,00



Digitaler Messschieber mit nach außen gerichteten Messstiften

Praktisch zum Messen des Durchmessers einer Innennut.

Ablesung: 0,01 mm / 0,0005"
Ein-/Ausschalter
Umschaltbar zwischen metrisch und Zoll
Nullen in jeder Stellung möglich
Preset

Bestell-Nr.	Messbereich	Backenlänge	Stift Ø	Stift Länge	Preis
9M05.3.21	35-150	60	2	6	92,00
9M05.3.22	40-200	70	3	7	119,00
9M05.3.23	50-300	80	3	8	142,00
9M05.3.24	60-500	120	2,5	10	225,00



Digitaler Messschieber mit nach außen gerichteten Messbacken

Diese Messschieber sind mit nach außen gewandten V-förmigen Messbacken ausgestattet. Praktisch zum Messen des Durchmessers einer Innennut.

Ablesung: 0,01 mm / 0,0005"
Ein-/Ausschalter
Umschaltbar zwischen metrisch und Zoll
Nullen in jeder Stellung möglich
Preset

Bestell-Nr.	Messbereich	Backenlänge	Messfläche	Messbacke	Preis
9M05.3.30	35-150	60	1,5	6	73,00
9M05.3.31	40-200	70	1,5	7	87,00
9M05.3.32	50-300	80	1,5	8	125,00
9M05.3.33	60-500	120	2	10	195,00

Online bestellen?
Besuchen Sie
www.hogetex.de

Hogetex *Techno-Post*®

hogetex



Digitale Schieblehre mit besonders langen Backen für Innenmessungen

Diese digitale Schieblehre ist für Innenmessungen geeignet. Die Backen sind besonders lang für Messungen im Durchmesser tiefer Bohrungen etc.

Auflösung: 0,01 mm / 0,0005"
Ein-/Aus-Schalter
Umschaltbar zwischen metrisch und Zoll
Nullen in jeder Position möglich

Bestell-Nr.	Messbereich	Backenlänge	Preis
9M05.3.45	15-150 mm	60 mm	55,00
9M05.3.46	25-150 mm	150 mm	105,00
9M05.3.47	18-200 mm	75 mm	65,00
9M05.3.48	25-200 mm	150 mm	112,00
9M05.3.49	20-300 mm	90 mm	105,00
9M05.3.50	25-300 mm	150 mm	129,00
9M05.3.51	35-500 mm	200 mm	249,00

hogetex



Digitaler Messschieber für Rohre

Messschieber zum Messen der Dicke von Rohren, sofern der Innendurchmesser größer als 4 mm ist.

Ableitung: 0,01 mm / 0,0005"
Ein-/Aus-Schalter
Umschaltbar zwischen metrisch und Zoll
Reset auf 5 mm bei Mittenabstand.
Datenausgang

Bestell-Nr.	Messbereich in mm	Preis
9M05.3.91	150	79,00
9M05.3.92	200	99,00
9M05.3.93	300	119,00

hogetex



Messschieber für Mittenabstände

Mit diesem analogen Messschieber können Sie die Mittenabstände von Löchern messen. Die vordere Backe ist in der Höhe verstellbar, wodurch Löcher in verschiedenen Höhen gemessen werden können.

Mit Feinverstellung, Ableitung 0,02 mm, Spitze aus Hartmetall zum Anreißen.

Bestell-Nr.	Messbereich	Länge vordere Backe	Genauigkeit	Preis
9M05.3.74	20-300mm	180mm	0,06mm	149,00
9M05.3.75	20-500mm	216,5mm	0,09mm	429,00
9M05.3.76	20-1000mm	400mm	0,20mm	735,00

hogetex



Digitaler Messschieber mit verschiebbarer Backe

Die vordere Backe lässt sich nach oben und unten verschieben, sodass zwei Punkte in unterschiedlichen Höhen gemessen werden können.

Ableitung: 0,01 mm / 0,0005"
Ein-/Aus-Schalter
Umschaltbar metrisch und Zoll
Nullen in jeder Stellung möglich
Reset und Preset

Bestell-Nr.	Messbereich in mm	Preis
9M05.3.81	150	73,00
9M05.3.82	200	95,00
9M05.3.83	300	135,00
9M05.3.84	500	179,00

hogetex



Digitaler Messschieber für Mittenabstände

Geeignet zum Messen von Mittenabständen zwischen Löchern mit 1 mm bis 4,5 mm Durchmesser. Da beide Messbacken in der Höhe verstellbar sind, lassen sich auch Mittenabstände zwischen Löchern messen, die nicht in derselben Höhe liegen.

Ableitung: 0,01 mm / 0,0005"
Ein-/Aus-Schalter
Umschaltbar zwischen metrisch und Zoll
Reset auf 5 mm bei Mittenabstand.
Datenausgang

Bestell-Nr.	Messbereich in mm	Preis
9M05.3.71	5-150	88,00
9M05.3.72	5-200	104,00
9M05.3.73	5-300	139,00

hogetex



Digitaler Messschieber mit spitzen Backen

Die spitz geschliffenen Messbacken dieses Messschiebers eignen sich zum Messen von Abständen an schwer erreichbaren Stellen.

Ableitung: 0,01 mm / 0,0005"
Ein-/Aus-Schalter
Umschaltbar zwischen metrisch und Zoll
Nullen in jeder Stellung möglich
Reset
Datenausgang

Bestell-Nr.	Messbereich in mm	Preis
9M05.3.61	150	42,00
9M05.3.62	200	59,00
9M05.3.63	300	95,00

hogetex



Digitaler Messschieber mit punktförmigem Amboss

Durch den punktförmigen Amboss und die lange Backenlänge können Sie mit diesem Messschieber verschiedene Wanddicken an schwer erreichbaren Stellen und z. B. an runden Oberflächen messen.

Ableitung: 0,01 mm / 0,0005"
Ein-/Aus-Schalter Umschaltbar zwischen metrisch und Zoll. Nullen in jeder Stellung möglich.
Reset.
Datenausgang

Bestell-Nr.	Messbereich	Preis
9M05.3.41	75 mm	75,00
9M05.3.42	125 mm	85,00
9M05.3.43	150 mm	95,00

hogetex



Digitaler Messschieber für Mittenabstände

Mit diesem digitalen Messschieber können Sie die Mittenabstände von Löchern messen. Die vordere Backe ist in der Höhe verstellbar, wodurch Löcher in verschiedenen Höhen gemessen werden können.

Mit Feinverstellung, Ableitung 0,01 mm, umschaltbar zwischen metrisch und Zoll, Nullen in jeder Position. Ab 500 mm mit Daten-Preset.
Hartmetallspitzen zum Anreißen.

Bestell-Nr.	Messbereich	Länge vordere Backe	Genauigkeit	Preis
9M05.3.77	20-300mm	180mm	0,06mm	199,00
9M05.3.78	20-500mm	216,5mm	0,09mm	595,00
9M05.3.79	20-1000mm	400mm	0,20mm	845,00

hogetex



PC-Anschluss für Messschieber

Mit diesem Zubehör können viele Hogetex-Messschieber zum Daten-transfer in Excel oder Word mit einem PC verbunden werden. Es wird keinerlei zusätzliche Software benötigt.

- Für das Betriebssystem: Vista/7/8 geeignet.
 - Es ist optional ein Fußschalter erhältlich. Die Messung kann über den Fußschalter an den PC weitergeleitet werden (das ist genau so, als würde man "Enter" drücken).
 - beispielsweise für Messschieber mit Bestell-Nr. 9M05.3.01 / 6M05.3.51 / 6M05.3.52 / 6M05.3.53 und viele andere Typen geeignet.
- Sprechen Sie einfach einmal unseren Verkauf an!

Bestell-Nr.	Beschreibung	Preis
9M05.9.91	PC-Anschluss für Messschieber	89,00
9M05.9.92	PC-Anschluss für Messschieber mit Fußschalter	139,00

Online bestellen?
Besuchen Sie
www.hogetex.de!

Hogetex *Techno-Post*[®]



Zubehörset für Messschieber

Sehr viele Verwendungsmöglichkeiten

- 6 Paar verschiedene Taster
- 2 Paar Halter
- mit Messkrafttestsystem (für einen permanent gleichen Druck)
- im Kunststoff-Etui

Für Messschieber mit einer Beckenstärke von bis zu 3,5 mm geeignet. Die Halter haben für die Taster eine M2,5-Aufnahme.

- Inhalt:
- 1 Paar Halter kurz
 - 1 Paar Halter lang
 - 1 Paar Scheibenmessstifte Ø 6 mm
 - 1 Paar Scheibenmessstifte Ø 10 mm
 - 1 Paar Scheibenmessstifte Ø 12,5 mm
 - 1 Paar Kegelmessstifte Ø 12 mm, 60°
 - 1 Paar Kegelmessstifte Ø 9 mm, 60°
 - 1 Paar zylindrische Messstifte Ø 1,5 x 9 mm
 - 1 Messkraftsystem
 - 1 Sechskantschlüssel

Bestell-Nr.	Beschreibung	Preis
6M05.2.35	Zubehörset für Messschieber	129,00



LCD 3-Achsen-Digitaldisplay

Zusätzliche Digitalanzeige mit großem Display zum komfortablen Ablesen von X-, Y-, Z-Daten. Daten auf der X-Achse sind das 2-fache des eigentlichen Werts. Nullen in jeder Stellung möglich, mm/Zoll umschaltbar. Ablesegerät inklusive drei Datenkabeln.

Bestell-Nr.	Beschreibung	Preis
9M05.9.97	LCD 3-Achsen digitaler Ableser	139,00

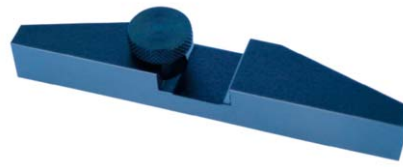


LCD-Digitalanzeige

Zusätzliche Digitalanzeige mit großem Display zum komfortablen Ablesen des Messschiebers. Die Rückseite des Displays ist magnetisch zum einfachen Befestigen an einer Maschine.

- Ablesung 0,01 mm
- Kabellänge 1,5 m
- Nullen in jeder Stellung möglich
- Memory-Funktion
- mm/Zoll umschaltbar

Bestell-Nr.	Beschreibung	Preis
9M05.9.98	LCD digitaler Ableser	59,00



Brücke für Tiefenmessung

Diese Brücke kann auf Messschiebern mit 150 mm und 200 mm Länge montiert werden.

Bestell-Nr.	Brückenlänge	Preis
6M05.2.25	75 mm	15,00
6M05.2.26	100 mm	17,00



Taster

Konische Taster zum Messen der Mittenabstände von zwei gleichen Löchern. Made in Japan. Hochwertiger Stahl, gehärtet auf 50 RC, geschliffene Spitzen und Schlitz

Bestell-Nr.	Für Messschieber-Typ	Preis
6M05.2.29	Taster für 150 und 200 mm Länge	35,00



Aufsatzbacken

Diese Aufsatzbacken sind zum Messen an schwer erreichbaren Stellen vorgesehen. Die Aufsatzbacken haben eine hohe Genauigkeit. Aus Edelstahl. Backen: 5 Radius. Gewicht 130 g. Abmessungen LxBxD: 182x105x2 mm

Bestell-Nr.	Beschreibung	Preis
6M05.2.30	Aufsatzbacken 5Radius, 182x105x2mm	229,00



Schweißnahtlehre WG-12

Schweißnahtlehre vom „Brückentyp“ Diverse Messmöglichkeiten. Messungen vor Schweißung von 0° bis 60° sowie Dicke von Schweißnähten

Bestell-Nr.	Beschreibung	Preis
6M05.2.14	Schweißnahtlehre WG-12	22,00

Stufenmaß

Zur Kontrolle von Längenmesswerkzeugen wie Messschiebern. Der Abstand zwischen der Endmaßen ist konstant. Die Endmaße bestehen aus Keramik in einem soliden Stahlgehäuse.

Bestell-Nr.	Beschreibung	Preis
8M10.9.93	Stufenmaß 300mm	999,00
8M10.9.96	Stufenmaß 600mm	2399,00



Zirkelmessschieber

Zirkelmessschieber zum Anreißen von Durchmessern. Die feststehende Backe und das Lineal sind aus einem massiven Stück gefertigt. Die Messflächen sind gehärtet, geschliffen und geläppt. Die Backen haben eine Länge von 40 mm.

Bestell-Nr.	Messbereich	Zum Anreißen bis Ø mm	Preis
6M45.1.16	0-150mm	300mm	37,00
6M45.1.17	0-200mm	400mm	45,00
6M45.1.18	0-250mm	500mm	49,00
6M45.1.19	0-300mm	600mm	55,00



Schweißnaht-Schieblehre WG-6

Multifunktionale Lehre für Schweißnähte mit drei Skalen. Speziell zum Messen des Winkels der Naht sowie ihrer Höhe und Tiefe geeignet.

Messbereich Nahtdicke: 0-40 mm
Messbereich Nahthöhe: 0-20 mm
Messbereich Nahttiefe: 1-3 mm
Messbereich Winkel: 0°-90°

Bestell-Nr.	Beschreibung	Preis
6M05.2.13	Schweißnaht-Schieblehre WG-6	36,00



Satz Schweißnahtlehren WG-15

Zur Dickenmessung von 3 mm bis 12 mm. 12 Blätter: 3; 3,5; 4,0; 4,5; 5,0; 5,5; 6,0; 6,5; 7,0; 8,0; 10,0; 12,0 mm. Aus Blankstahl gefertigt.

Bestell-Nr.	Beschreibung	Preis
6M05.2.12	Satz Schweißnahtlehren WG-15	9,00

Allgemeine Lieferbedingungen:

Preise : in Euro, netto, zzgl. MwSt.
Zahlung : 30 Tagen netto, 2% Skonto innerhalb 8 Tagen.
Versand : Bei Aufträge bis EUR 200,- Netto (zzgl. MwSt) werden EUR 7,- berechnet. Lieferung über EUR 200,- netto, zzgl. MwSt, frei Haus, ausgenommen besonders große Gewichte oder Abmessungen. Alle Marken sind Eigentüm ihrer jeweiligen Inhaber. Preisänderungen und Druckfehler vorbehalten. Preise gültig bis 01.10.2018.

Ihr Lieferant:
HOGETEX / KOMETEX BV
Gesinkkampstraat 1
7051 HR Varsseveld
TEL. 0031 (0)315-617171
FAX. 0031 (0)315-617161

Niederlassung Deutschland:
Hogetex Deutschland GmbH
Am Hahnenbusch 14B
D-55268 Nieder-Olm
TEL. 0049 (0)6136-7628-0
FAX. 0049 (0)6136-7628-19

Niederlassung Belgien:
Hogetex België Bvba
Kapelweg 132
B- 2300 Turnhout
TEL. 0032 (0)14-703-404
FAX. 0032 (0)14-703-536